

НАШ ПРОФИЛЬ

PREMIAL

ALUMINIUM SYSTEMS

для ШКАФОВ-КУПЕ  
для МЕБЕЛЬНЫХ ФАСАДОВ  
для КУХОННЫХ БАЗ И СТОЛЕШНИЦ  
для НАВЕСНОЙ СИСТЕМЫ  
для ПОДВЕСНОЙ СИСТЕМЫ

2021  
ЛЕТ  
Нижегород

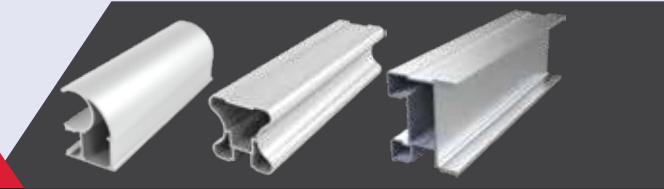




# 04

страница

**СИСТЕМА АЛЮМИНИЕВЫХ ПРОФИЛЕЙ PREMIAL®**  
для шкафов-купе



# 18

страница

**ФУРНИТУРА ДЛЯ ШКАФОВ-КУПЕ**



# 24

страница

**РАСПАШНЫЕ СИСТЕМЫ PREMIAL®**  
для антресольных и узких дверей

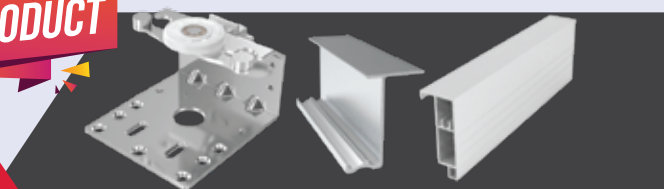


# 28

страница

**НАВЕСНАЯ СИСТЕМА ALUFORCE®**  
для корпусных шкафов

**NEW  
PRODUCT**



### УСЛОВНЫЕ ОБОЗНАЧЕНИЯ:



- длина профиля



- толщина профиля



- симметричный вертикальный профиль



- асимметричный вертикальный профиль



- интеграция с подвесной системой FELIX



- интеграция с навесной системой ALUFORCE®



- декор «хит продаж!»



- декор новинка



- декоры профилей



- переход на страницу с подробной информацией



Сканируйте QR-кода камерой телефона для переходов на дополнительную информацию.  
(расчёты и видеоинструкции)

# СОДЕРЖАНИЕ

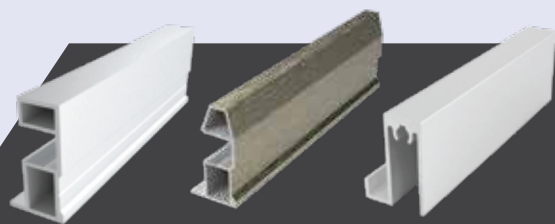


**38**

страница

**PREMIAL® ELEPHANT**

узкорамочная система алюминиевых профилей

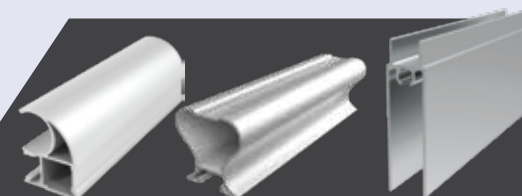


**45**

страница

**СИСТЕМА АЛЮМИНИЕВЫХ ПРОФИЛЕЙ FURNIAL®**

для шкафов-купе **ЭКОНОМ-сегмента**



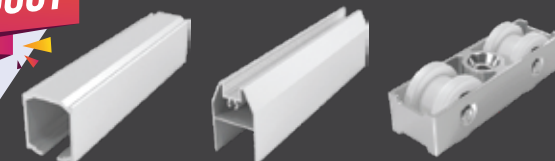
**48**

страница

**ПОДВЕСНАЯ БЕСПОРОГОВАЯ СИСТЕМА FELIX**

для межкомнатных перегородок и гардеробных

**NEW  
PRODUCT**



**54**

страница

**АЛЮМИНИЕВЫЙ ПРОФИЛЬ PREMIAL®**

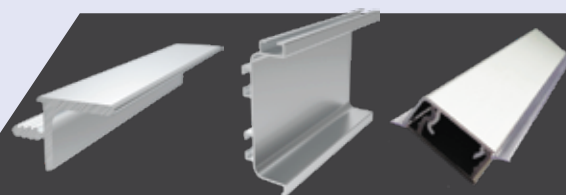
для мебельных фасадов



**56**

страница

**АЛЮМИНИЕВЫЙ ПРОФИЛЬ СОНТЕМР ДЛЯ КУХНИ**





## СИСТЕМА АЛЮМИНИЕВЫХ

## ПРОФИЛЕЙ PREMIAL®

### ДЛЯ ШКАФОВ-КУПЕ

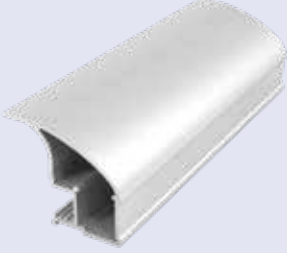
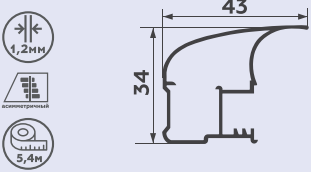

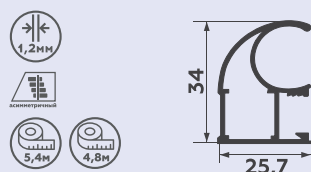

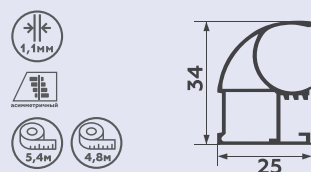

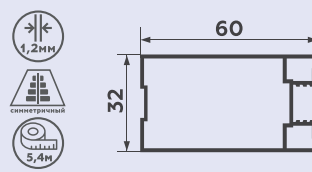

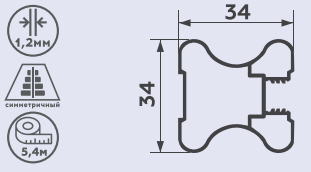

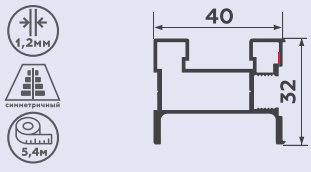

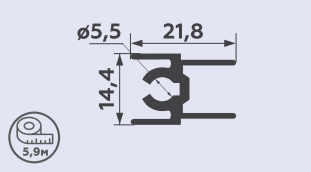

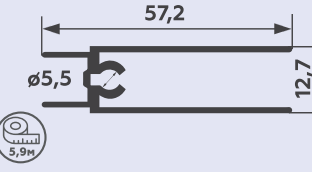

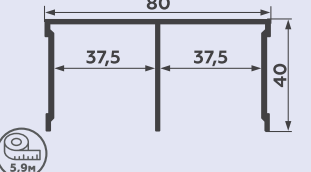
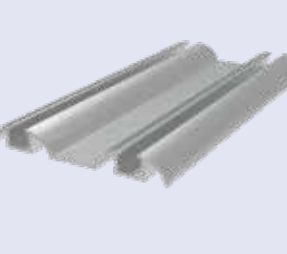
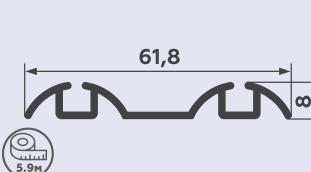
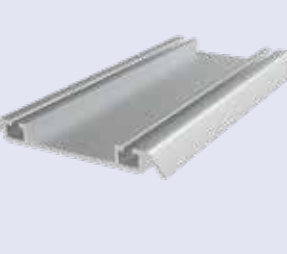
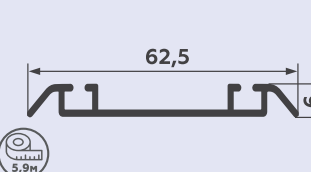
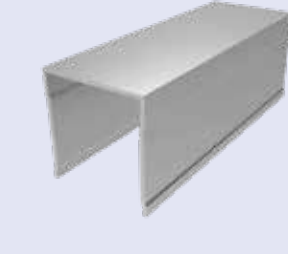
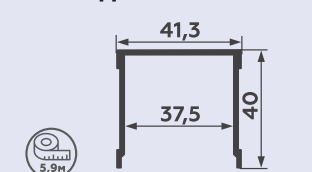

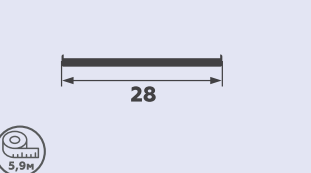

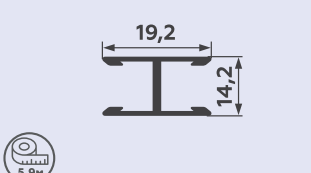

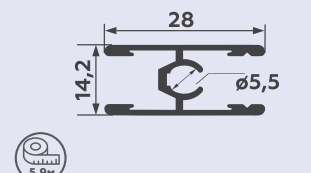

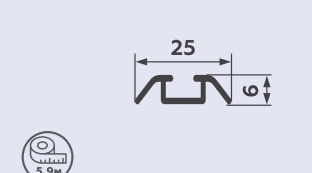
- Классическая нижнеопорная раздвижная система
- 6 конфигураций вертикального профиля
- Толщина вертикального профиля 1,2 и 1,1 мм
- Длина вертикального профиля 5,4 и 4,8 м
- Складская программа включает 26 декоров и покрытий
- 100% системная комплектация



#### ТЕХНИЧЕСКИЕ ХАРАКТЕРИСТИКИ ДВЕРЕЙ-КУПЕ:

- Максимальная ширина двери до 1200мм
- Минимальная ширина двери от 550 мм
- Максимальная высота двери до 2900 мм
- Максимальный вес одной двери 75 кг
- Толщина наполнения до 10 мм
- Опционально комплектуется доводчиками



 <p><b>ВЕРТИКАЛЬНЫЙ ПРОФИЛЬ «L»</b></p> 	 <p><b>ВЕРТИКАЛЬНЫЙ ПРОФИЛЬ «С» ПРЕМИАЛ</b></p> 	 <p><b>ВЕРТИКАЛЬНЫЙ ПРОФИЛЬ «С» КЛАССИК</b></p> 	 <p><b>ВЕРТИКАЛЬНЫЙ ПРОФИЛЬ «П»</b></p> 
 <p><b>ВЕРТИКАЛЬНЫЙ ПРОФИЛЬ «Н»</b></p> 	 <p><b>ВЕРТИКАЛЬНЫЙ ПРОФИЛЬ «I»</b></p> 	 <p><b>ВЕРХНИЙ ГОРИЗОНТАЛЬНЫЙ ПРОФИЛЬ</b></p> 	 <p><b>НИЖНИЙ ГОРИЗОНТАЛЬНЫЙ ПРОФИЛЬ</b></p> 
 <p><b>ВЕРХНЯЯ НАПРАВЛЯЮЩАЯ</b></p> 	 <p><b>НИЖНЯЯ НАПРАВЛЯЮЩАЯ «ПРЕМИАЛ»</b></p> 	 <p><b>НИЖНЯЯ НАПРАВЛЯЮЩАЯ «КЛАССИК»</b></p> 	 <p><b>ВЕРХНЯЯ НАПРАВЛЯЮЩАЯ ОДНОПОЛОЗНАЯ</b></p> 
 <p><b>РАЗДЕЛИТЕЛЬ НАКЛЕЙКА</b></p> 	 <p><b>ДВУСТОРОННИЙ ПРОФИЛЬ БЕЗ СТЯЖКИ</b></p> 	 <p><b>ДВУСТОРОННИЙ ПРОФИЛЬ СО СТЯЖКОЙ</b></p> 	 <p><b>НИЖНЯЯ НАПРАВЛЯЮЩАЯ ОДНОПОЛОЗНАЯ</b></p> 



PREMIAL-FURNITURE.RU  
 НАВЕДИТЕ КАМЕРУ

Онлайн-калькулятор  
 расчета дверей

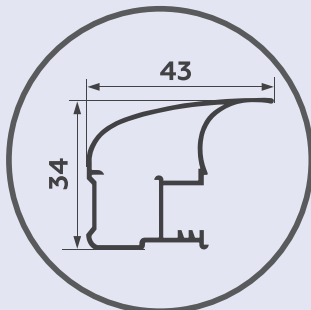
# ВЕРТИКАЛЬНЫЙ ПРОФИЛЬ

## КОНФИГУРАЦИЯ

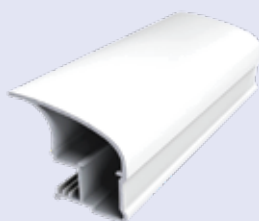
## АСИММЕТРИЧНЫЙ



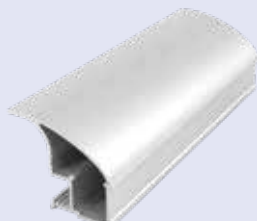
Удлиненная форма декоративной части профиля «L» обеспечивает комфорт в открывании дверей шкафа-купе.



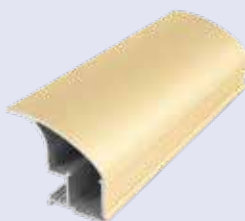
асимметричный



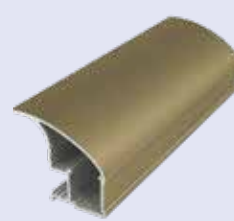
БЕЛЫЙ ГЛЯНЕЦ



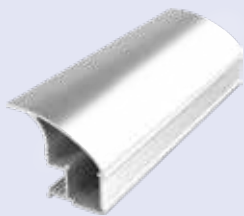
ХРОМ МАТОВЫЙ



ЗОЛОТО МАТОВОЕ



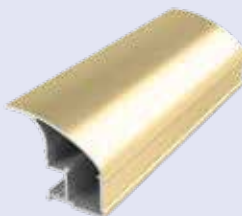
ШАМПАНЬ МАТОВАЯ



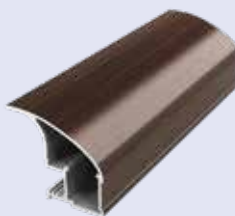
ХРОМ БЛЕСТЯЩИЙ



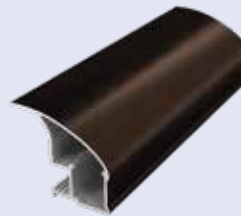
ШАМПАНЬ БЛЕСТЯЩАЯ



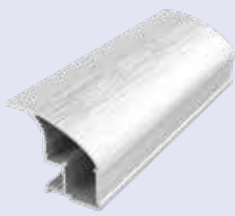
ЗОЛОТО БЛЕСТЯЩЕЕ



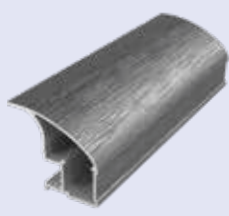
ВЕНГЕ БЛЕСТЯЩИЙ



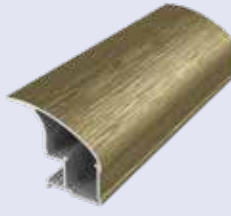
БРОНЗА БЛЕСТЯЩАЯ



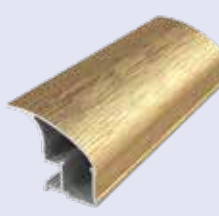
СЕРЕБРО БРАШ



ГРАФИТ БРАШ



ШАМПАНЬ БРАШ



ЗОЛОТО БРАШ



ЧЕРНЫЙ БРАШ



ВАНИЛЬ



ЛАТТЕ



АРАБИКА



СОСНА



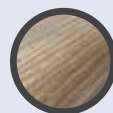
ВЕНГЕ ТЕМНЫЙ



ДУБ ДЫМЧАТЫЙ



ШИМО ТЁМНЫЙ



ДУБ ГАЛИФАКС

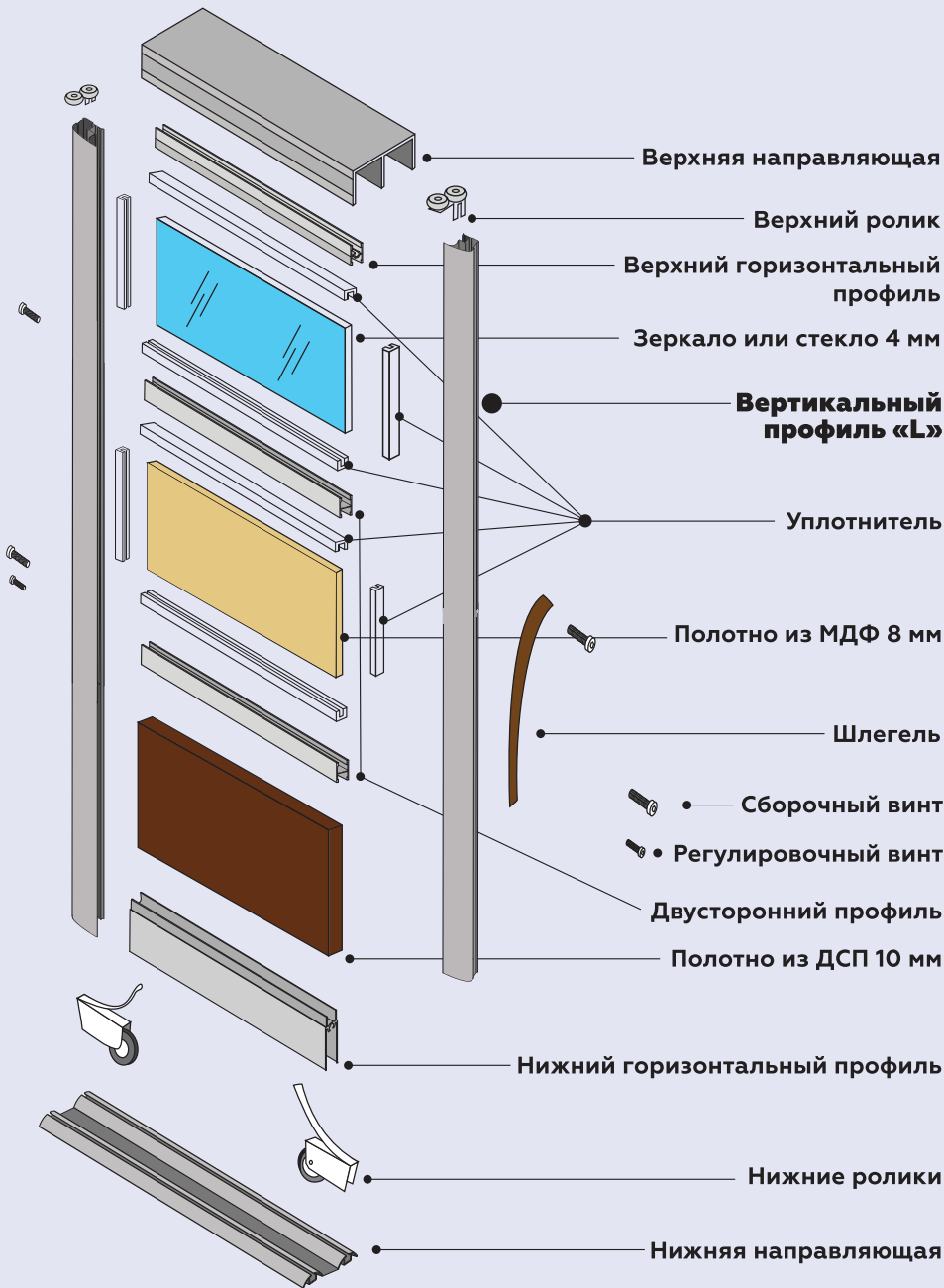
### УСЛОВНЫЕ ОБОЗНАЧЕНИЯ:

**Ln** - длина горизонтальных и межсекционных профилей  
**Lt** - длина направляющих  
**Lv** - ширина наполнения

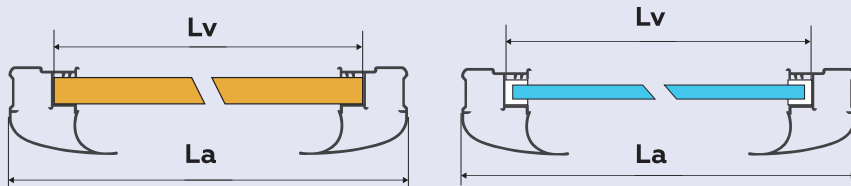
**Hv** - высота наполнения

**N** - количество дверей  
**Lp** - ширина проёма шкафа-купе; **La** - ширина двери  
**Hp** - высота проёма шкафа-купе; **Ha** - высота двери

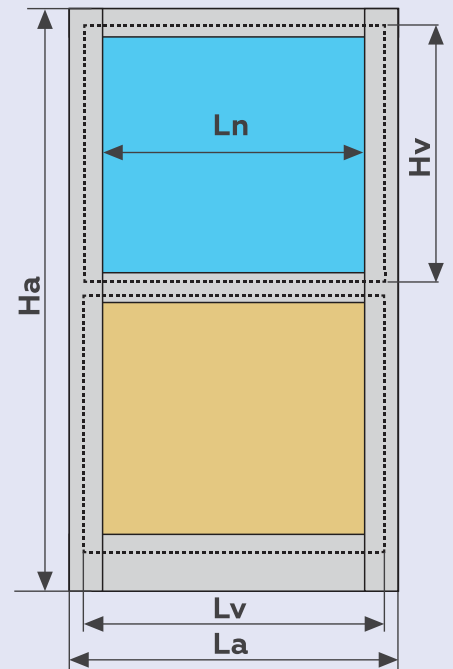
# СХЕМА СБОРКИ ДВЕРИ



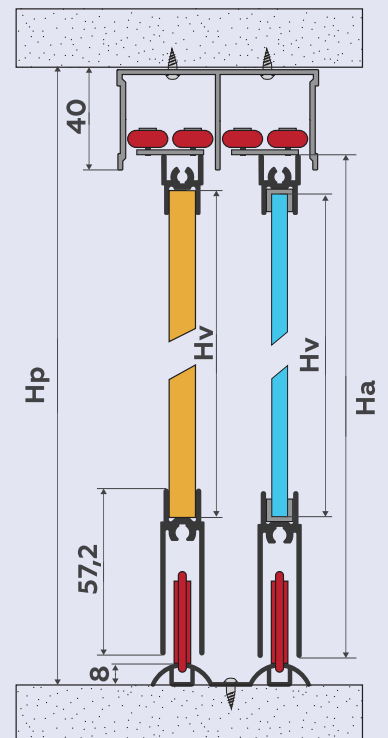
## СЕЧЕНИЕ ПО ГОРИЗОНТАЛИ



## РАЗМЕРЫ ДВЕРИ



## СЕЧЕНИЕ ПО ВЕРТИКАЛИ



## ФОРМУЛЫ РАСЧЁТА ДВЕРЕЙ И НАПОЛНЕНИЯ

$$\begin{aligned} H_a &= H_p - 40\text{mm} \\ L_n &= L_a - 52\text{mm} \\ L_t &= L_p - 3\text{mm} \end{aligned}$$

$$L_a = \frac{L_p + (43\text{mm} * (N - 1))}{N}$$

$$\begin{aligned} \text{Длина вертикального профиля} &= H_a \\ H_v (\text{лдсп}) &= H_a - 58\text{mm} & H_v (\text{зеркало}) &= H_a - 62\text{mm} \\ L_v (\text{лдсп}) &= L_a - 36\text{mm} & L_v (\text{зеркало}) &= L_a - 38\text{mm} \end{aligned}$$



PREMIAL-FURNITURE.RU  
 НАВЕДИТЕ КАМЕРУ

Онлайн-калькулятор  
 расчета дверей

# ВЕРТИКАЛЬНЫЙ ПРОФИЛЬ

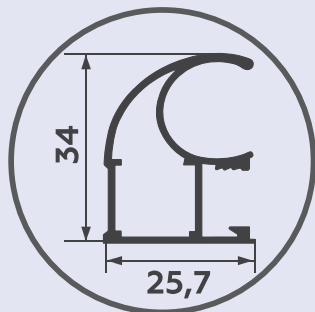
## КОНФИГУРАЦИЯ

## АСИММЕТРИЧНЫЙ



ПРЕМИАЛ

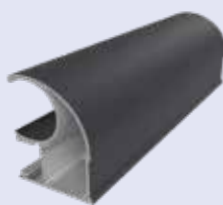
Привычная и хорошо узнаваемая форма профиля «С» уже много лет является востребованной на рынке.



ВАНИЛЬ SOFT



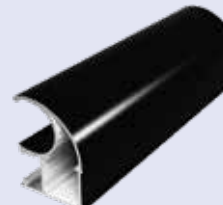
ЛАТТЕ SOFT



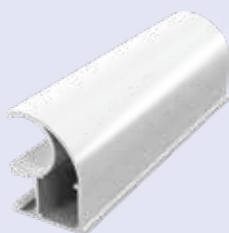
АРАБИКА SOFT



ЧЕРНЫЙ МУАР



ЧЁРНЫЙ ГЛЯНЕЦ



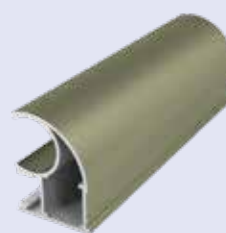
БЕЛЫЙ ГЛЯНЕЦ



ХРОМ МАТОВЫЙ



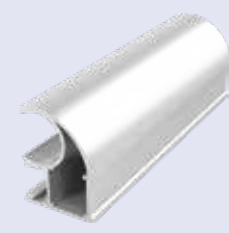
ЗОЛОТО МАТОВОЕ



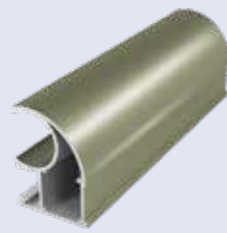
ШАМПАНЬ МАТОВАЯ



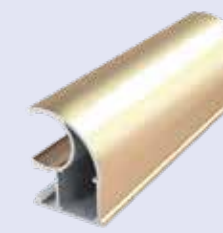
БРОНЗА МАТОВАЯ



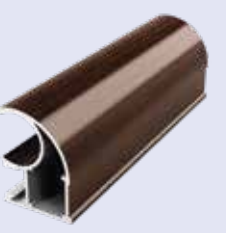
ХРОМ БЛЕСТЯЩИЙ



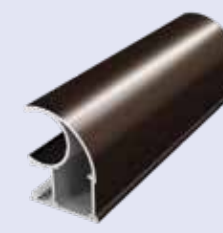
ШАМПАНЬ БЛЕСТЯЩАЯ



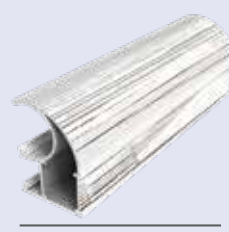
ЗОЛОТО БЛЕСТЯЩЕЕ



ВЕНГЕ БЛЕСТЯЩИЙ



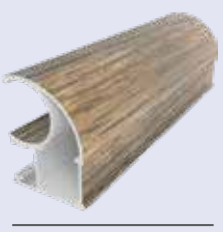
БРОНЗА БЛЕСТЯЩАЯ



СОСНА



ДУБ ДЫМЧАТЫЙ



ДУБ ГАЛИФАКС



ШИМО ТЁМНЫЙ



ВЕНГЕ ТЁМНЫЙ

### УСЛОВНЫЕ ОБОЗНАЧЕНИЯ:

Ln - длина горизонтальных и межсекционных профилей  
 Lt - длина направляющих  
 Lv - ширина наполнения

Hv - высота наполнения

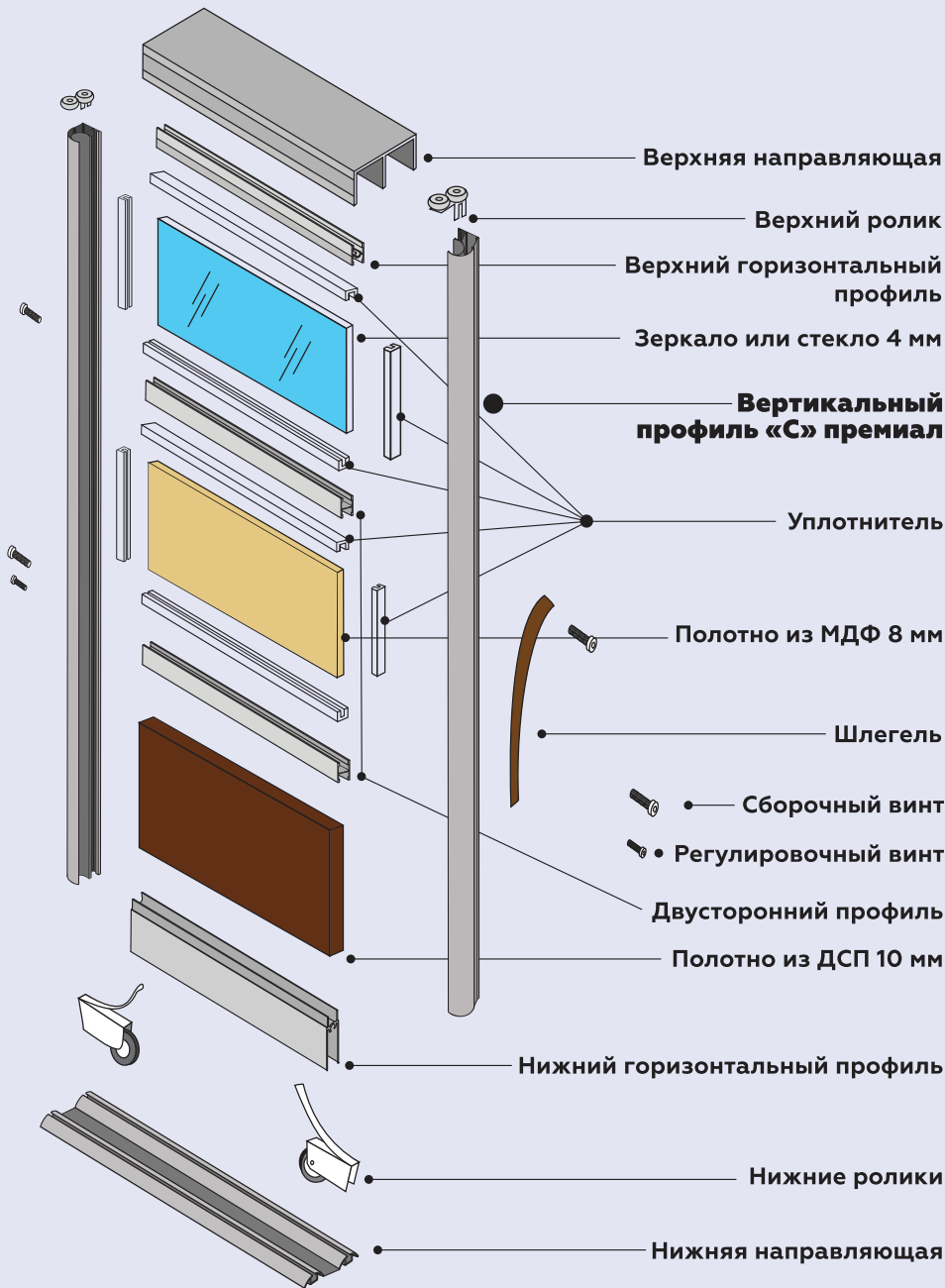
N - количество дверей

Lp - ширина проёма шкафа-купе; La - ширина двери

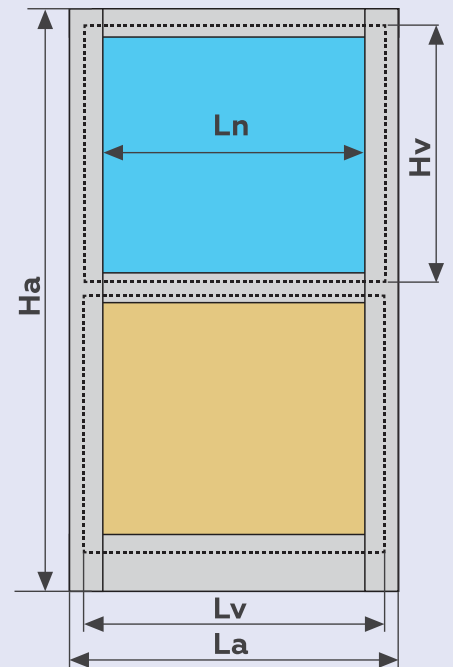
Hp - высота проёма шкафа-купе; Ha - высота двери



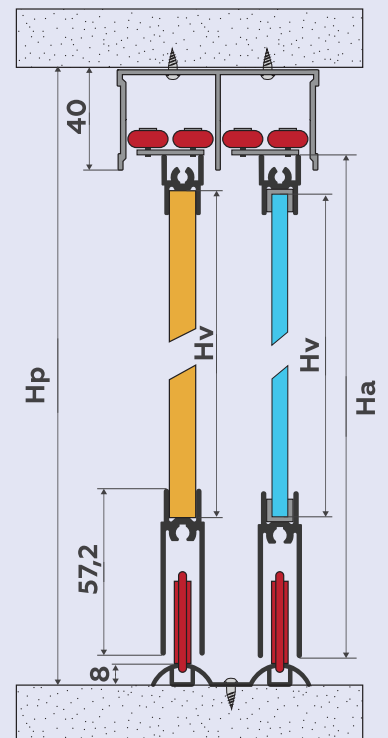
# СХЕМА СБОРКИ ДВЕРИ



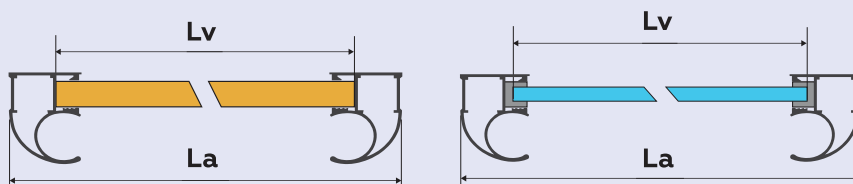
## РАЗМЕРЫ ДВЕРИ



## СЕЧЕНИЕ ПО ВЕРТИКАЛИ



## СЕЧЕНИЕ ПО ГОРИЗОНТАЛИ



## ФОРМУЛЫ РАСЧЁТА ДВЕРЕЙ И НАПОЛНЕНИЯ

$$H_a = H_p - 40\text{mm}$$

$$L_n = L_a - 52\text{mm}$$

$$L_t = L_p - 3\text{mm}$$

$$L_a = \frac{L_p + (26\text{mm} * (N - 1))}{N}$$

Длина вертикального профиля =  $H_a$

$$H_v (\text{лдсп}) = H_a - 58\text{mm} \quad H_v (\text{зеркало}) = H_a - 62\text{mm}$$

$$L_v (\text{лдсп}) = L_a - 36\text{mm} \quad L_v (\text{зеркало}) = L_a - 38\text{mm}$$



PREMIAL-FURNITURE.RU  
 НАВЕДИТЕ КАМЕРУ

Онлайн-калькулятор  
 расчета дверей

# ВЕРТИКАЛЬНЫЙ ПРОФИЛЬ

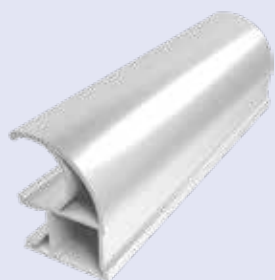
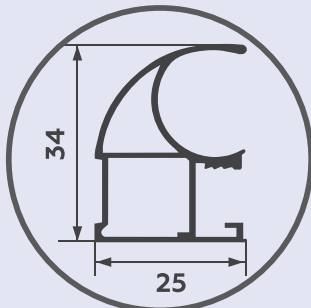
## КОНФИГУРАЦИЯ

## АСИММЕТРИЧНЫЙ



КЛАССИК

Экономичная толщина алюминия: 1,1 мм  
 — усиленная внутренним ребром.  
 Для рациональных мебельщиков!



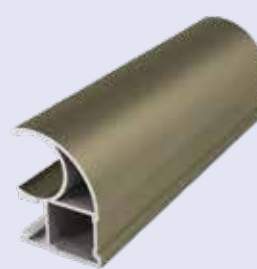
СЕРЕБРО  
 ХИМ. ПОЛИРОВКА



ХРОМ МАТОВЫЙ



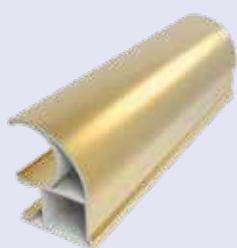
ЗОЛОТО МАТОВОЕ



ШАМПАНЬ МАТОВАЯ



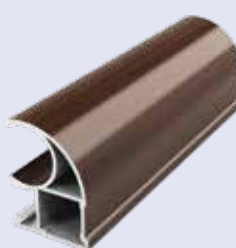
ХРОМ БЛЕСТЯЩИЙ



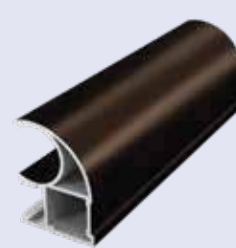
ЗОЛОТО БЛЕСТЯЩИЙ



ШАМПАНЬ БЛЕСТЯЩАЯ



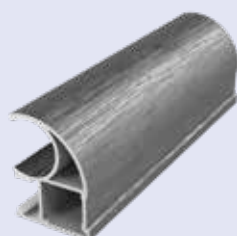
ВЕНГЕ БЛЕСТЯЩИЙ



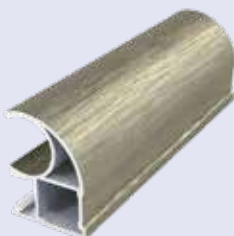
БРОНЗА БЛЕСТЯЩАЯ



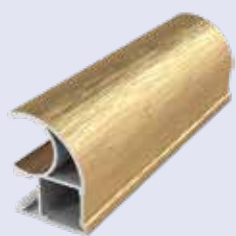
СЕРЕБРО БРАШ



ГРАФИТ БРАШ



ШАМПАНЬ БРАШ



ЗОЛОТО БРАШ



ЧЁРНЫЙ БРАШ

### УСЛОВНЫЕ ОБОЗНАЧЕНИЯ:

Ln - длина горизонтальных и межсекционных профилей  
 Lt - длина направляющих  
 Lv - ширина наполнения

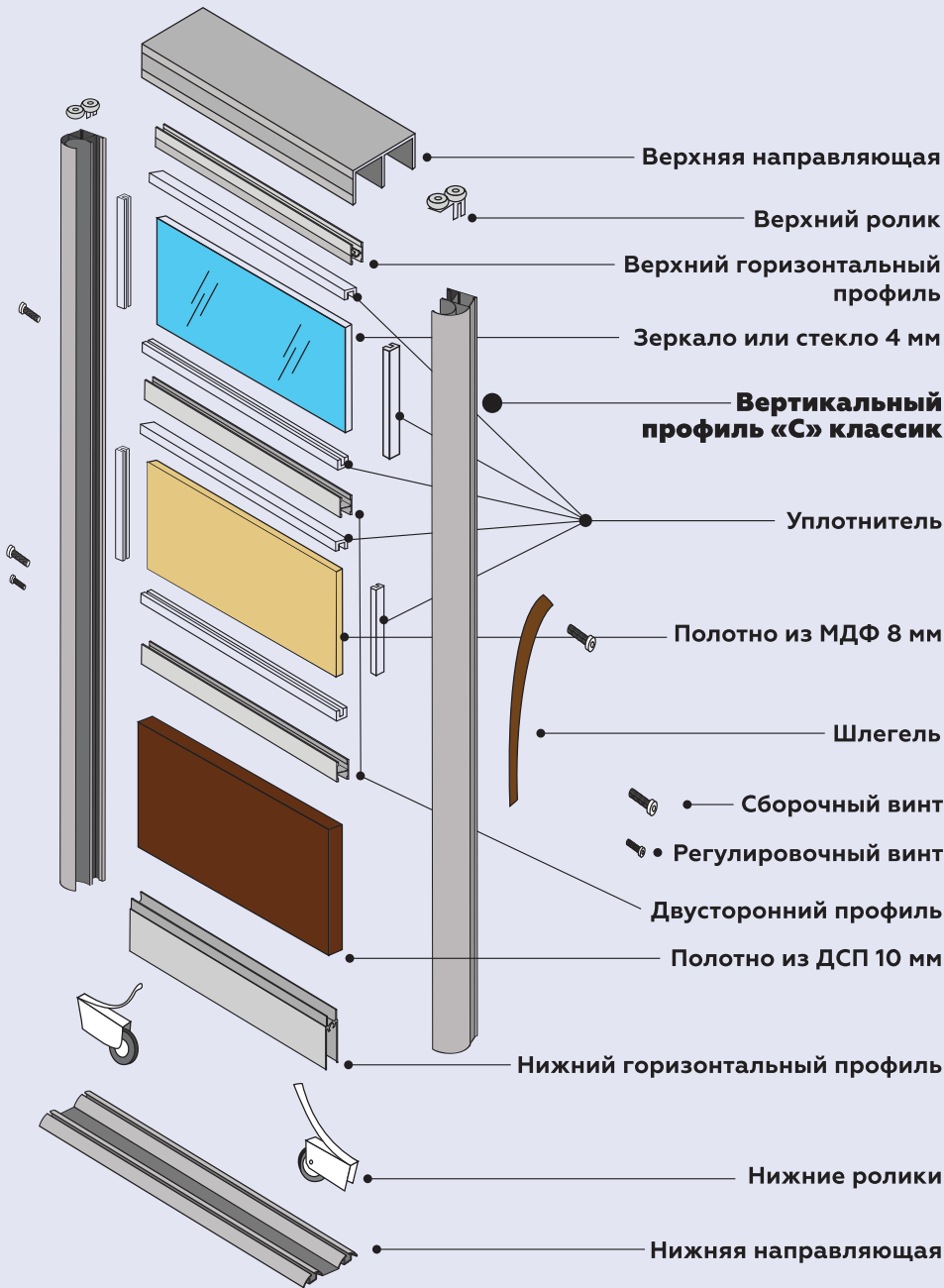
Hv - высота наполнения

N - количество дверей

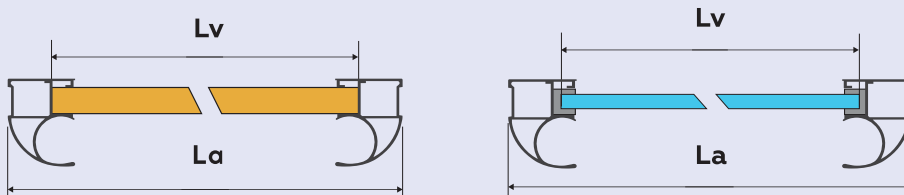
Lp - ширина проёма шкафа-купе; La - ширина двери

Hp - высота проёма шкафа-купе; Ha - высота двери

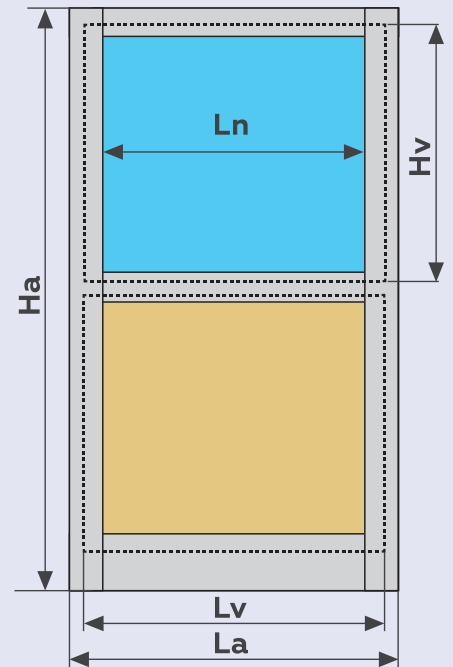
# СХЕМА СБОРКИ ДВЕРИ



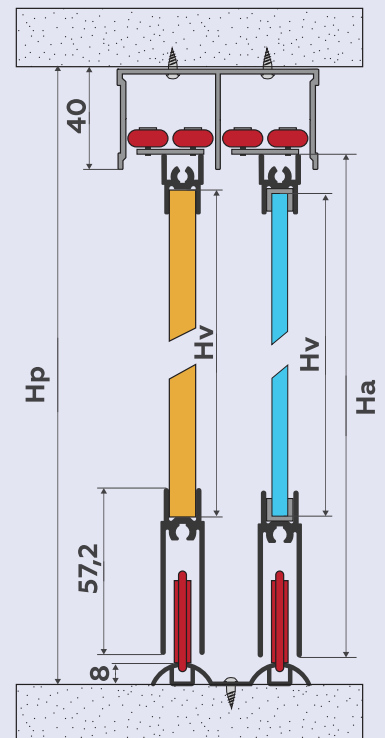
## СЕЧЕНИЕ ПО ГОРИЗОНТАЛИ



## РАЗМЕРЫ ДВЕРИ



## СЕЧЕНИЕ ПО ВЕРТИКАЛИ



## ФОРМУЛЫ РАСЧЁТА ДВЕРЕЙ И НАПОЛНЕНИЯ

$$H_a = H_p - 40\text{mm}$$

$$L_n = L_a - 50\text{mm}$$

$$L_t = L_p - 3\text{mm}$$

$$L_a = \frac{L_p + (25\text{mm} \times (N - 1))}{N}$$

Длина вертикального профиля =  $H_a$

$$H_v (\text{ЛДСП}) = H_a - 58\text{mm} \quad H_v (\text{зеркало}) = H_a - 62\text{mm}$$

$$L_v (\text{ЛДСП}) = L_a - 34\text{mm} \quad L_v (\text{зеркало}) = L_a - 36\text{mm}$$



PREMIAL-FURNITURE.RU

НАВЕДИТЕ КАМЕРУ

Онлайн-калькулятор  
расчета дверей

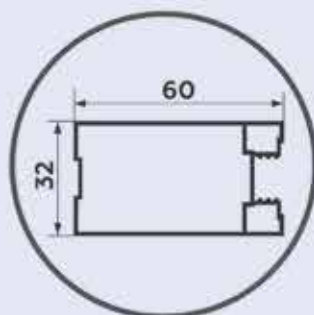
# ВЕРТИКАЛЬНЫЙ ПРОФИЛЬ

## КОНФИГУРАЦИЯ

## СИММЕТРИЧНЫЙ

# «П»

Широкий профиль с возможностью  
установки врезных мебельных ручек.



ВРЕЗНАЯ  
РУЧКА-ВСТАВКА

ПРИБРЕТАЕТСЯ ОТДЕЛЬНО!



ХРОМ МАТОВЫЙ



ВЕНГЕ БЛЕСТЯЩИЙ



БЕЛЫЙ ГЛЯНЕЦ



ДУБ ДЫМЧАТЫЙ



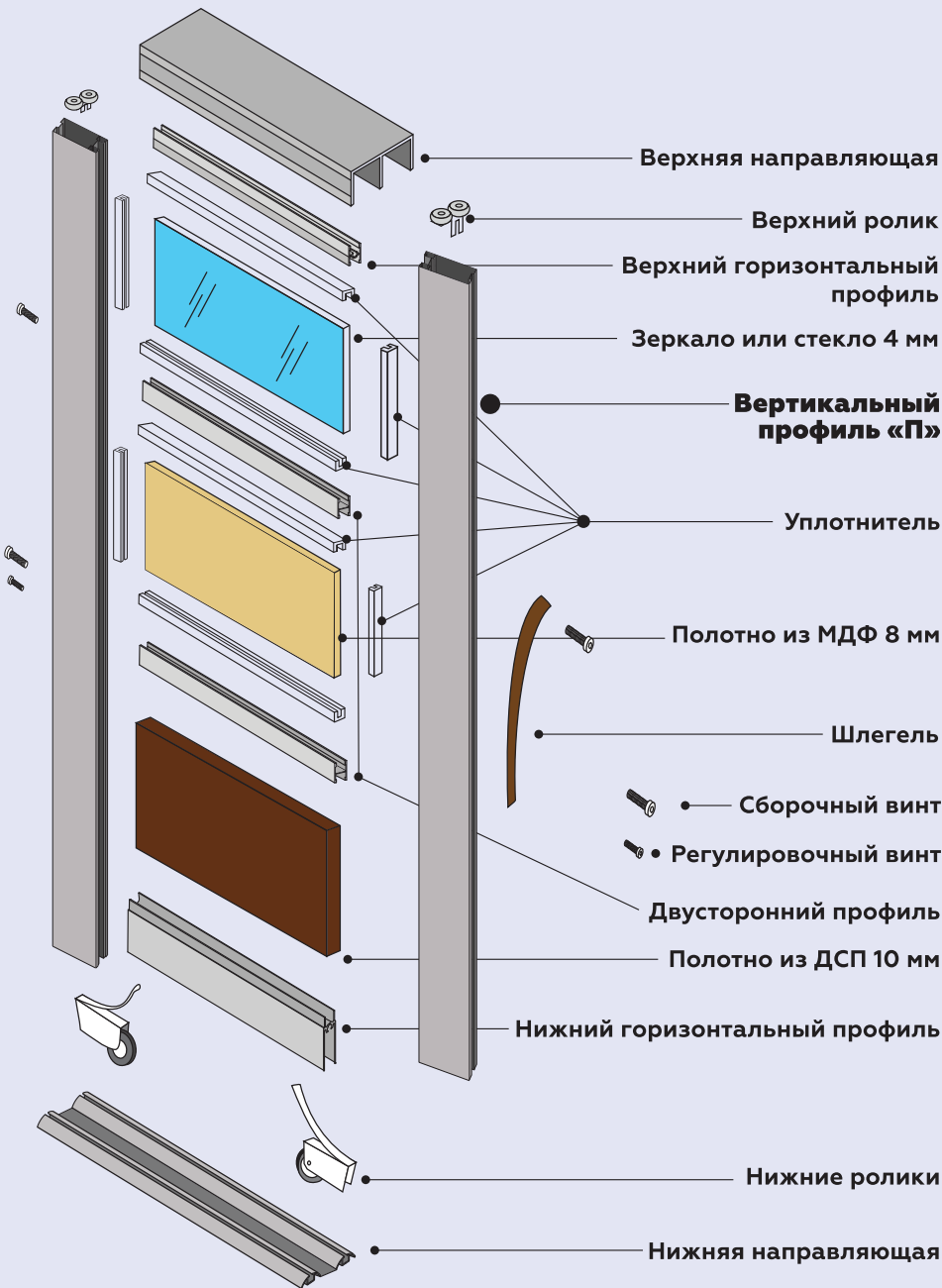
ВЕНГЕ ТЁМНЫЙ

### УСЛОВНЫЕ ОБОЗНАЧЕНИЯ:

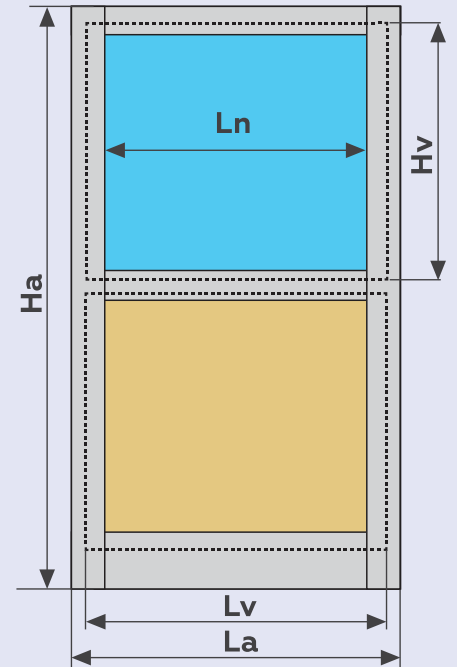
**L<sub>n</sub>** - длина горизонтальных и межсекционных профилей  
**L<sub>t</sub>** - длина направляющих  
**L<sub>v</sub>** - ширина наполнения      **H<sub>v</sub>** - высота наполнения

**N** - количество дверей  
**L<sub>p</sub>** - ширина проёма шкафа-купе; **L<sub>a</sub>** - ширина двери  
**H<sub>p</sub>** - высота проёма шкафа-купе; **H<sub>a</sub>** - высота двери

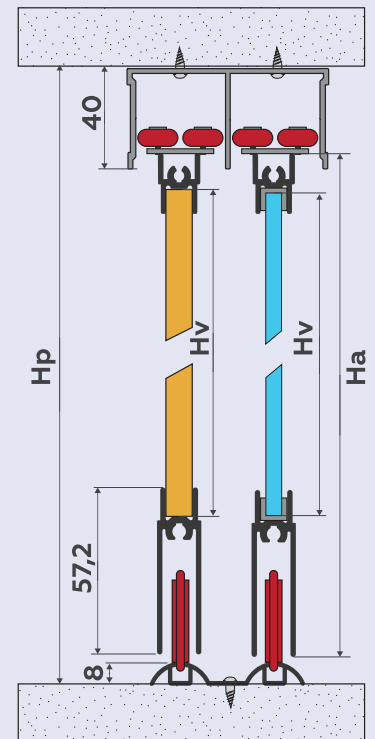
# СХЕМА СБОРКИ ДВЕРИ



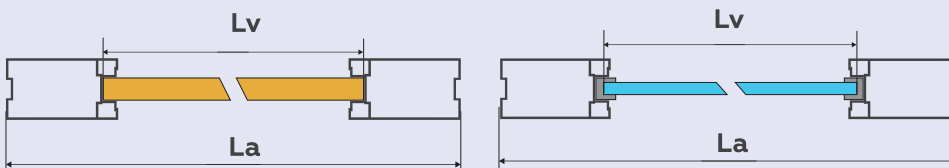
## РАЗМЕРЫ ДВЕРИ



## СЕЧЕНИЕ ПО ВЕРТИКАЛИ



## СЕЧЕНИЕ ПО ГОРИЗОНТАЛИ



## ФОРМУЛЫ РАСЧЁТА ДВЕРЕЙ И НАПОЛНЕНИЯ

$$\begin{aligned} H_a &= H_p - 40\text{mm} \\ L_n &= L_a - 120\text{mm} \\ L_t &= L_p - 3\text{mm} \end{aligned}$$

$$L_a = \frac{L_p + (60\text{mm} * (N - 1))}{N}$$

Длина вертикального профиля =  $H_a$   
 $H_v$  (лдсп) =  $H_a - 58\text{mm}$      $H_v$  (зеркало) =  $H_a - 62\text{mm}$   
 $L_v$  (лдсп) =  $L_a - 104\text{mm}$      $L_v$  (зеркало) =  $L_a - 106\text{mm}$



PREMIAL-FURNITURE.RU  
 НАВЕДИТЕ КАМЕРУ

Онлайн-калькулятор  
 расчета дверей

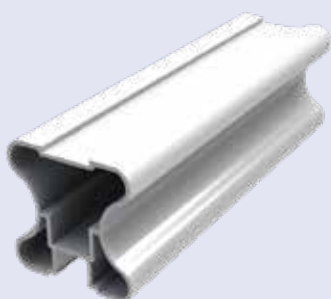
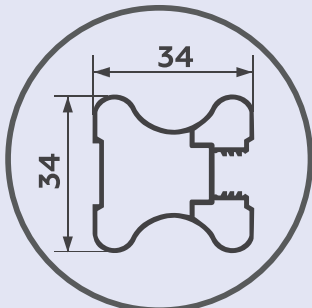
# ВЕРТИКАЛЬНЫЙ ПРОФИЛЬ

## КОНФИГУРАЦИЯ

## СИММЕТРИЧНЫЙ

# «Н»

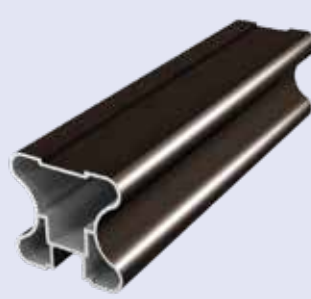
Эргономичный профиль с легкой волной по лицевой части, для удобства открывания дверей.



БЕЛЫЙ ГЛЯНЕЦ



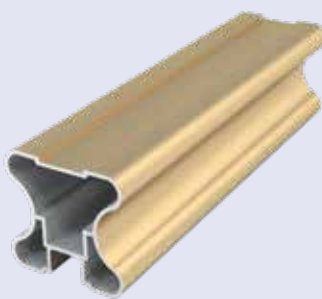
ШАМПАНЬ БЛЕСТЯЩАЯ



БРОНЗА БЛЕСТЯЩАЯ



ХРОМ МАТОВЫЙ



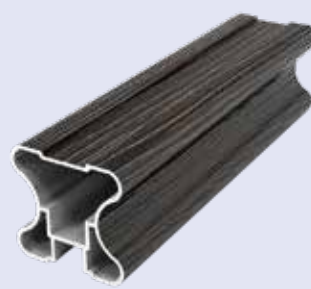
ЗОЛОТО МАТОВОЕ



ШАМПАНЬ МАТОВАЯ



ДУБ ДЫМЧАТЫЙ



ВЕНГЕ ТЁМНЫЙ

### УСЛОВНЫЕ ОБОЗНАЧЕНИЯ:

**Ln** - длина горизонтальных и межсекционных профилей  
**Lt** - длина направляющих  
**Lv** - ширина наполнения

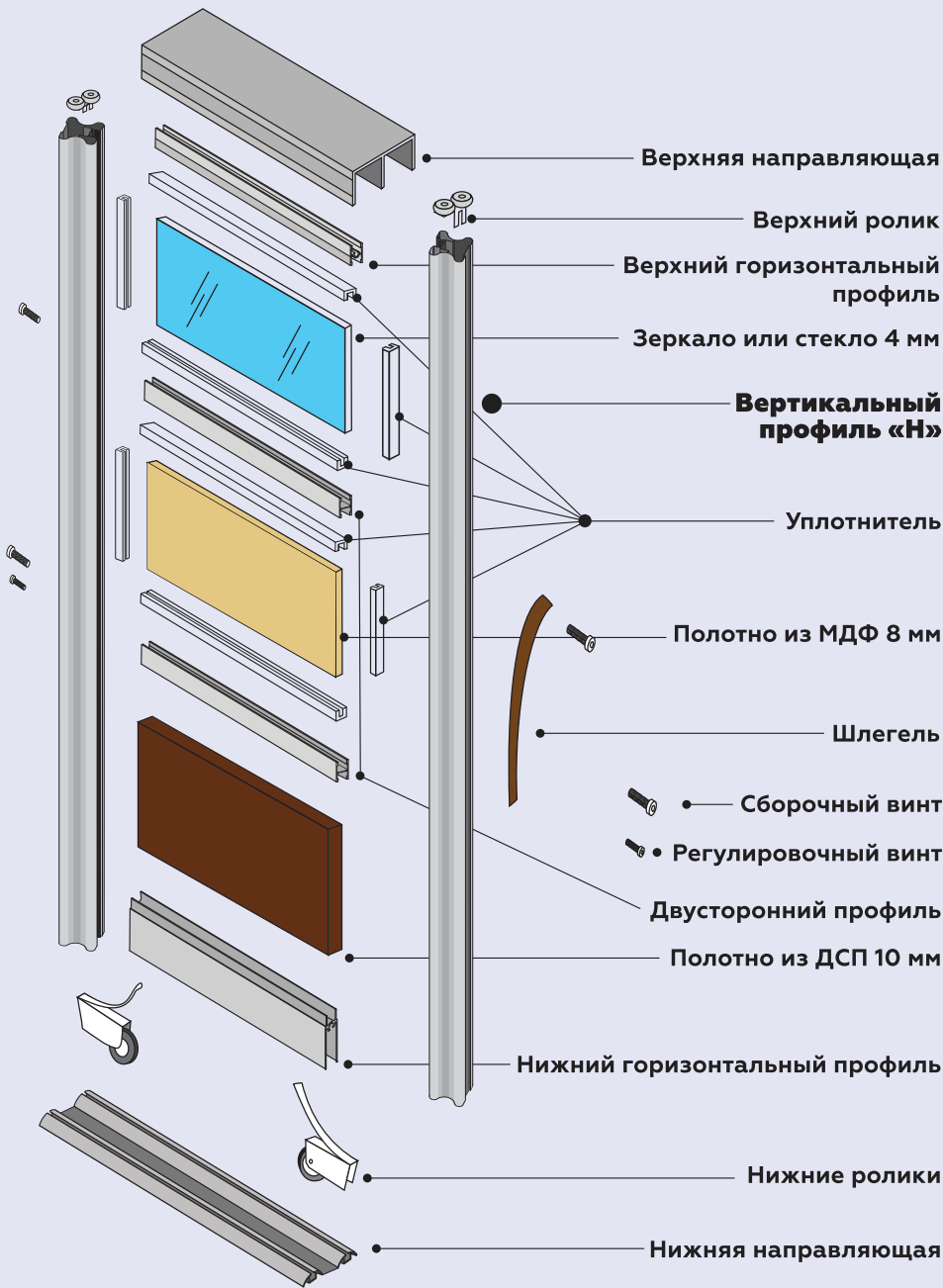
**Hv** - высота наполнения

**N** - количество дверей

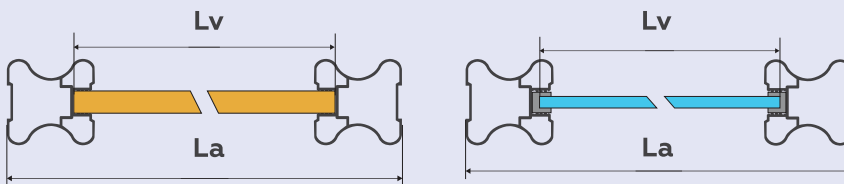
**Lp** - ширина проёма шкафа-купе; **La** - ширина двери

**Hp** - высота проёма шкафа-купе; **Ha** - высота двери

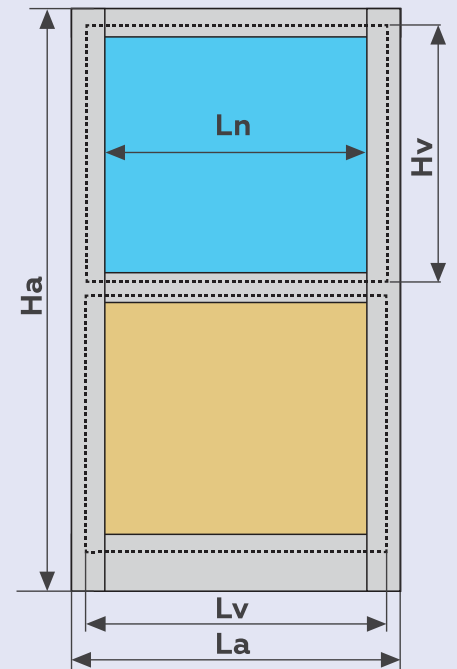
# СХЕМА СБОРКИ ДВЕРИ



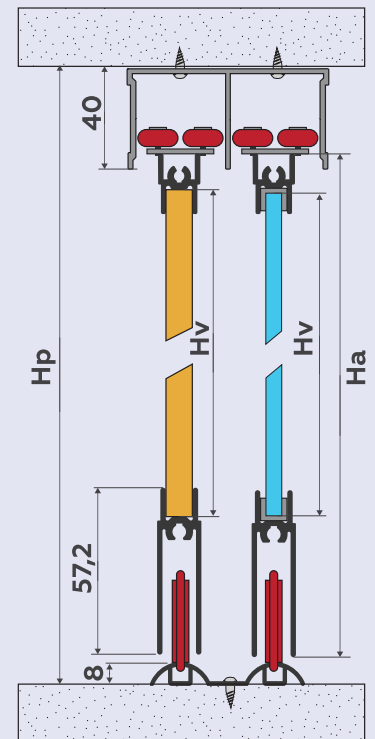
## СЕЧЕНИЕ ПО ГОРИЗОНТАЛИ



## РАЗМЕРЫ ДВЕРИ



## СЕЧЕНИЕ ПО ВЕРТИКАЛИ



## ФОРМУЛЫ РАСЧЁТА ДВЕРЕЙ И НАПОЛНЕНИЯ

$$\begin{aligned} H_a &= H_p - 40\text{mm} \\ L_n &= L_a - 68\text{mm} \\ L_t &= L_p - 3\text{mm} \end{aligned}$$

$$L_a = \frac{L_p + (34\text{mm} * (N - 1))}{N}$$

$$\begin{aligned} \text{Длина вертикального профиля} &= H_a \\ H_v (\text{лдсп}) &= H_a - 58\text{mm} & H_v (\text{зеркало}) &= H_a - 62\text{mm} \\ L_v (\text{лдсп}) &= L_a - 50\text{mm} & L_v (\text{зеркало}) &= L_a - 52\text{mm} \end{aligned}$$



PREMIAL-FURNITURE.RU  
 НАВЕДИТЕ КАМЕРУ

Онлайн-калькулятор  
 расчета дверей

# ВЕРТИКАЛЬНЫЙ ПРОФИЛЬ

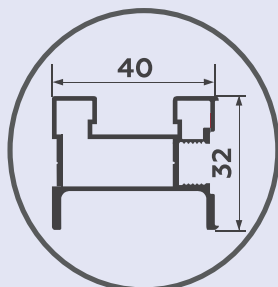
## КОНФИГУРАЦИЯ

## СИММЕТРИЧНЫЙ

### «I»

С КАНАЛОМ ПОД КРОМКУ

Благодаря обеим рабочим сторонам и надежному строению, вертикальный профиль «I» может использоваться в **подвесной системе AluForce® Felix** для интерьерных и межкомнатных перегородок.



1



КРОМКА  
 НЕ ВХОДИТ В КОМПЛЕКТ

2

ХРОМ МАТОВЫЙ



3 ПРОФИЛЯ  
 В ОДНОМ!



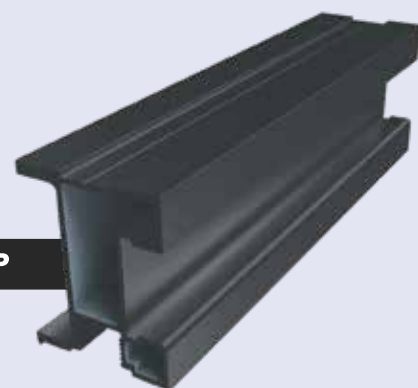
КРОМКА

ЛДСП

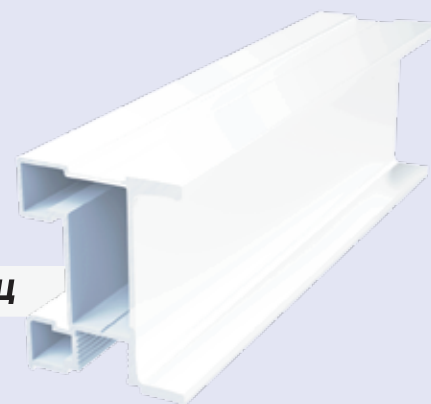
Возможно подобрать кромку в цвет или на контрасте

3

ЧЕРНЫЙ МУАР



БЕЛЫЙ ГЛЯНЕЦ



### УСЛОВНЫЕ ОБОЗНАЧЕНИЯ:

Ln - длина горизонтальных и межсекционных профилей  
 Lt - длина направляющих  
 Lv - ширина наполнения

Hv - высота наполнения

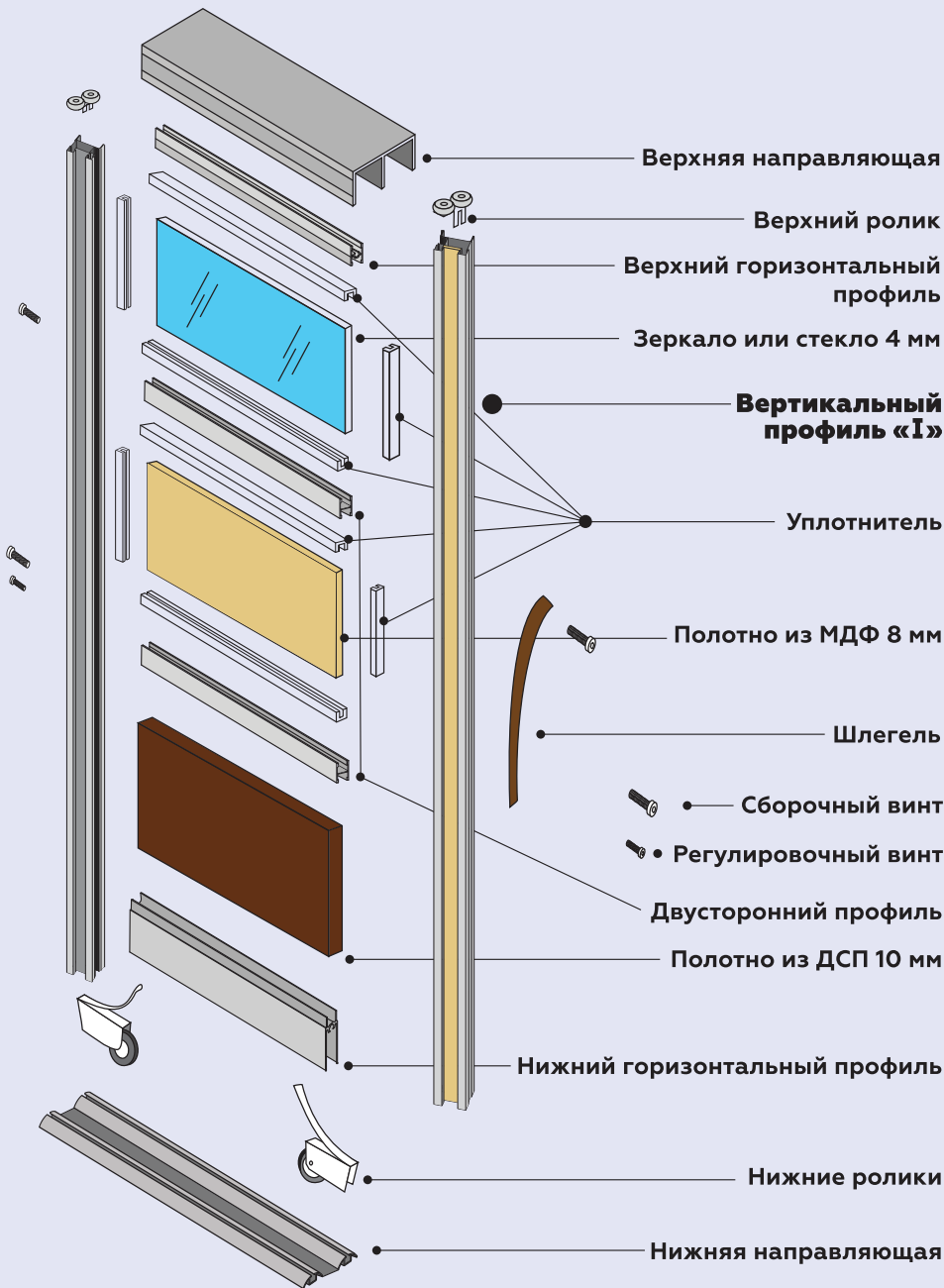
N - количество дверей

Lp - ширина проёма шкафа-купе; La - ширина двери

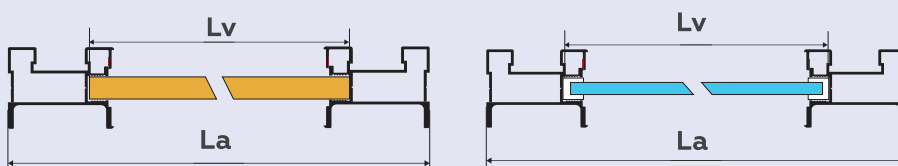
Hp - высота проёма шкафа-купе; Ha - высота двери



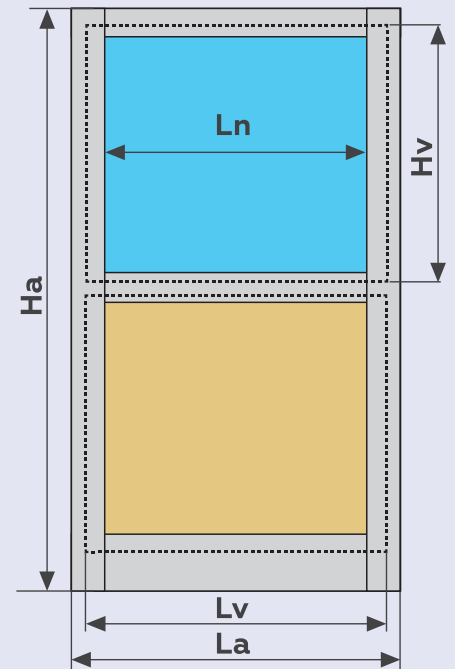
# СХЕМА СБОРКИ ДВЕРИ



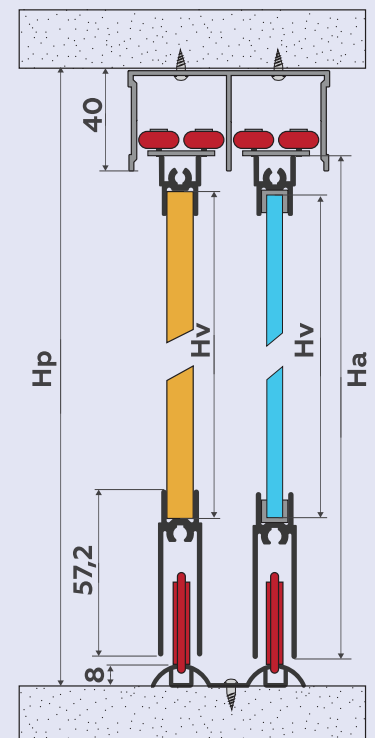
## СЕЧЕНИЕ ПО ГОРИЗОНТАЛИ



## РАЗМЕРЫ ДВЕРИ



## СЕЧЕНИЕ ПО ВЕРТИКАЛИ



## ФОРМУЛЫ РАСЧЁТА ДВЕРЕЙ И НАПОЛНЕНИЯ

$$H_a = H_p - 40\text{mm}$$

$$L_n = L_a - 80\text{mm}$$

$$L_t = L_p - 3\text{mm}$$

$$L_a = \frac{L_p + (40\text{mm} * (N - 1))}{N}$$

Длина вертикального профиля =  $H_a$

$H_v$  (лдсп) =  $H_a - 58\text{mm}$      $H_v$  (зеркало) =  $H_a - 62\text{mm}$

$L_v$  (лдсп) =  $L_a - 62\text{mm}$      $L_v$  (зеркало) =  $L_a - 64\text{mm}$

# ФУРНИТУРА

## ДЛЯ ШКАФОВ-КУПЕ

ШЛЕГЕЛЬ 4P



Белый



Светло-серый



Серый



Золотой



Коричневый



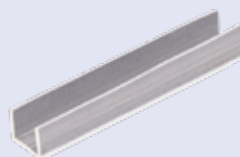
Бронзовый

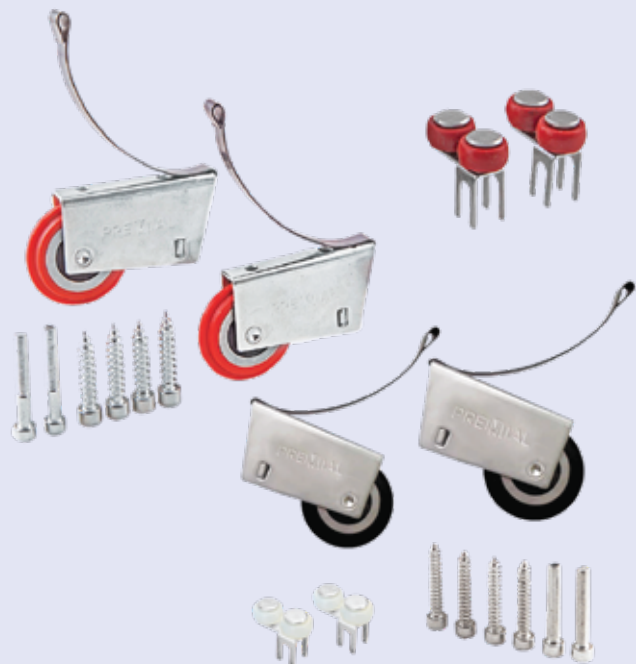


Черный

УПЛОТНИТЕЛЬ «ПЫЛЬНИК»  
В НИЖнюю НАПРАВЛЯющуюСТОПОР НИЖНИЙ  
СТАЛЬНОЙПРИЩЕПКА ДЛЯ ШЛЕГЕЛЯ  
INVISIBLE

ЦВЕТ: СТАЛЬНАЯ

УПЛОТНИТЕЛЬ «ЁЛОЧКА»  
ПОД СТЕКЛО / ПЛАСТИКСТОПОР ВЕРХНИЙ  
ПЛАСТИКОВЫЙУПЛОТНИТЕЛЬ ПОД ПЛИТУ  
МДФ/ЛДСП 8 ммУПЛОТНИТЕЛЬ ПОД 4 мм  
СТЕКЛО / ПЛАСТИК

КОМПЛЕКТ РОЛИКОВ **PREMIAL® RED / GREY**

Комплектность: верхние ролики (2), нижние ролики (2), саморезы (4), винты (2)

Допустимая нагрузка на пару: 80 кг

Толщина корпуса нижнего ролика: 1,5 мм

Тип: симметричные, асимметричные

Нижний ролик с усиленным закрытым подшипником

Амортизатор верхнего колеса: силикон

Колесо нижнее: термопласт

Подшипник верхнего ролика класса «А»

Заявленный срок службы ролика: 120 000 циклов

КОМПЛЕКТ РОЛИКОВ **LUX**

Комплектность: верхние ролики (2), нижние ролики (2), саморезы (4), винты (2)

Допустимая нагрузка на пару: 50 кг

Толщина корпуса нижнего ролика: 1,2 мм

Тип: симметричные, асимметричные

Нижний ролик с открытым подшипником

Колесо нижнее: термопласт

Заявленный срок службы ролика: 100 000 циклов

## РОЛИКИ DOUBLE PREMIUM



стопоры в комплекте

# 120 000

циклов открытия/закрытия

# Нагрузка до 120 кг



БЕСШУМНОСТЬ И ПЛАВНОСТЬ ХОДА



НИЖНИЕ КОЛЁСА ИЗГОТОВЛЕННЫ ИЗ POM-ТЕРМОПЛАСТА



ВЕРХНИЕ КОЛЕСА С ПОДШИПНИКОМ КЛАССА «А»



2 КОЛЕСА - ДВОЙНАЯ ЗАЩИТА ОТ ПРОСКАКИВАНИЯ

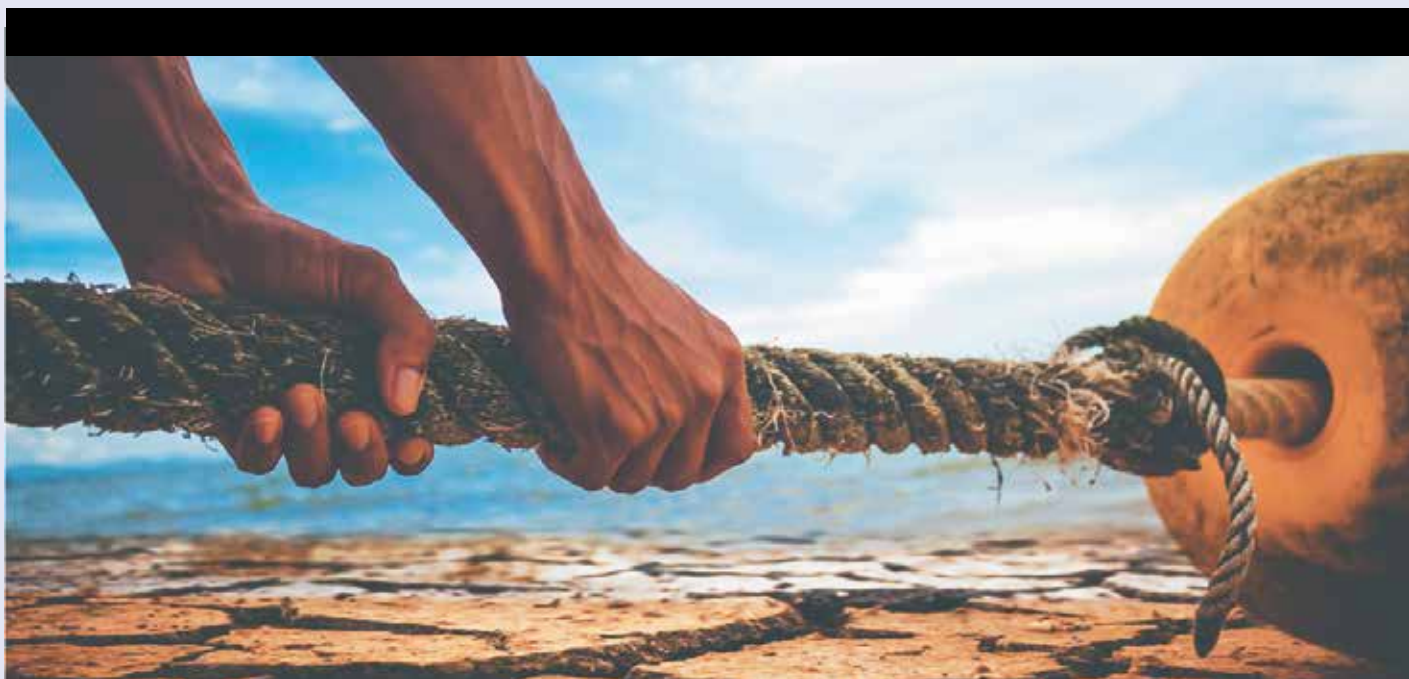
**ОПТИМАЛЬНО ПОДХОДИТ ДЛЯ УЗКИХ (<550мм) И ШИРОКИХ (>1100мм) ДВЕРЕЙ**



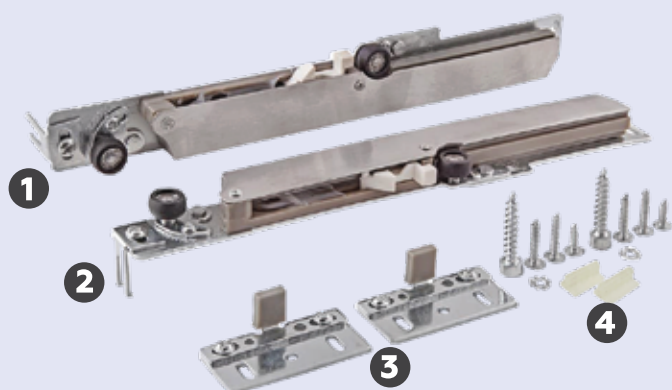
PREMIAL-FURNITURE.RU  
 НАВЕДИТЕ КАМЕРУ

Видеоинструкция по  
 установке доводчиков

## МЕХАНИЗМ ПЛАВНОГО ДОВЕДЕНИЯ



### СТАЛЬНОЙ УНИВЕРСАЛЬНЫЙ ДОВОДЧИК PREMIAL® SOFT

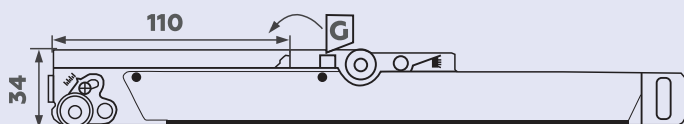


Комплектность:

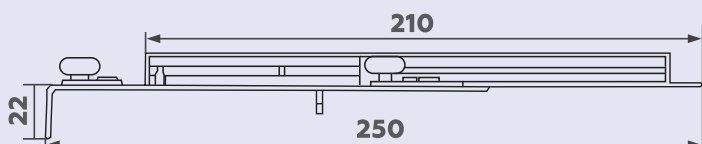
1 доводчик левый, 2 доводчик правый, 3 активатор (2),  
 4 крепление доводчика к верхнему горизонту (2),  
 саморезы 6x35 (2), саморезы 4x16 для крепления  
 триггера (2)

Тип: симметричный, асимметричный  
 Направляющие: от 34 до 42 мм  
 Ширина двери минимальная: 750 мм

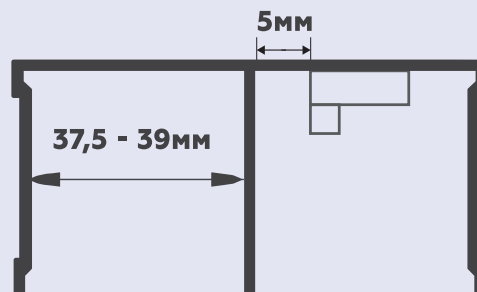
ПЕРЕД УСТАНОВКОЙ БЕГУНОК "G" УСТАНОВИТЬ  
 В КОНЕЦ МЕХАНИЗМА



ОТРЕГУЛИРУЙТЕ РАЗМЕР ПОД ШИРИНУ  
 ВЕРХНЕЙ НАПРАВЛЯЮЩЕЙ ОТ 37,5 - 39мм



### ГОРИЗОНТАЛЬНАЯ УСТАНОВКА АКТИВАТОРА ПО РАЗМЕРУ "С".



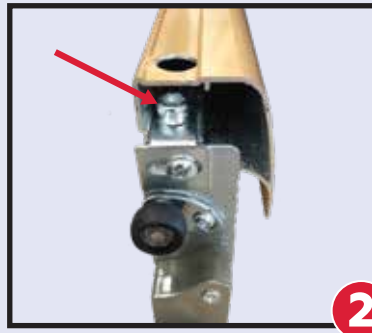
РАССТОЯНИЕ ОТ ВНУТРЕННЕЙ СТЕНКИ  
 НАПРАВЛЯЮЩЕЙ ДО АКТИВАТОРА - 5мм,  
 ЧТОБЫ ВЫ СМОГЛИ ОТРЕГУЛИРОВАТЬ ДВЕРИ  
 ДЛЯ ЭФФЕКТИВНОГО ДОВОДА.

# ИНСТРУКЦИЯ ПО УСТАНОВКЕ УНИВЕРСАЛЬНОГО ДОВОДЧИКА PREMIAL® ДЛЯ ШКАФОВ-КУПЕ



1

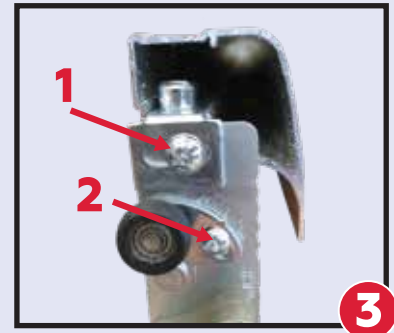
Установите фиксирующую вставку в стяжку верхнего горизонтального профиля для жесткого крепления доводчика.



2

Соедините доводчик с вертикальным профилем-ручкой (по принципу соединения обычного верхнего ролика).

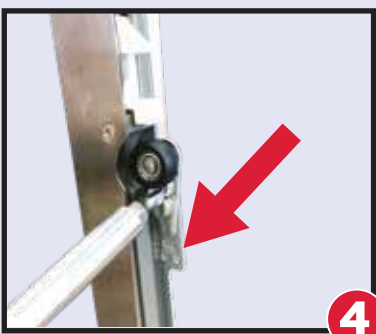
**Верхний ролик не нужен!**



3

1. Первый регулировочный узел оси доводчика выставляется относительно вертикальной ручки (симметричная или асимметричная)

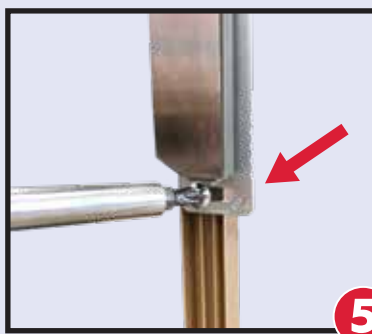
2. Регулировка расстояния первого ролика относительно верхней направляющей в зависимости от её ширины (от 34 мм до 42мм)



4

Регулировка расстояния второго ролика относительно верхней направляющей в зависимости от её ширины (от 34мм до 42мм).

**В системе PREMIAL® верхняя направляющая 37,5 мм**



5

Соедините с доводчиком фиксирующую вставку, находящуюся в верхнем горизонтальном профиле.



6

Второй регулировочный узел оси доводчика относительно вертикальной ручки (симметричная или асимметричная).

Он же является соединением с фиксирующей вставкой, которая вставляется в стяжку верхнего горизонтального профиля.



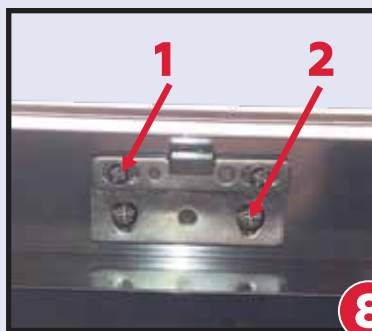
7

Установите активатор в верхнюю направляющую.

**Размер С = В + 113мм**

Размер С - расстояние от края верхней направляющей до центра активатора.

Размер В - ширина вертикального профиля.



8

Схема установки активатора.

1. Регулируемая верхняя планка с флажком.

2. Регулируемая нижняя планка.

Две планки соединяются между собой монтажными винтами с точной регулировкой флажка относительно верхней направляющей и доводчика. (Размер С, п.7)



9

Взведите механизм доводчика в крайнее правое положение до упора.

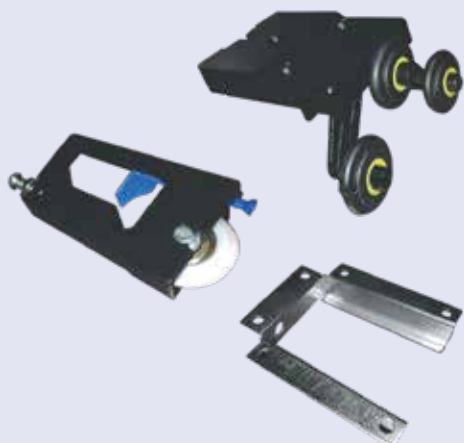
Зазор 34мм между краем вертикального профиля и верхней направляющей необходим для монтажа доводчика.

**ALI**ALUMINUM.  
LIGHT.  
INEXPENSIVELY.

# СИСТЕМА РОЛИКОВ



## ДЛЯ ЛЕГКИХ ДВЕРЕЙ ИЗ ЛДСП 16ММ



### КОМПЛЕКТ РОЛИКОВ ALI-731

Комплектность: верхние ролики (2), нижние ролики (2), ключ-шестигранник

Материал корпуса: фторопласт

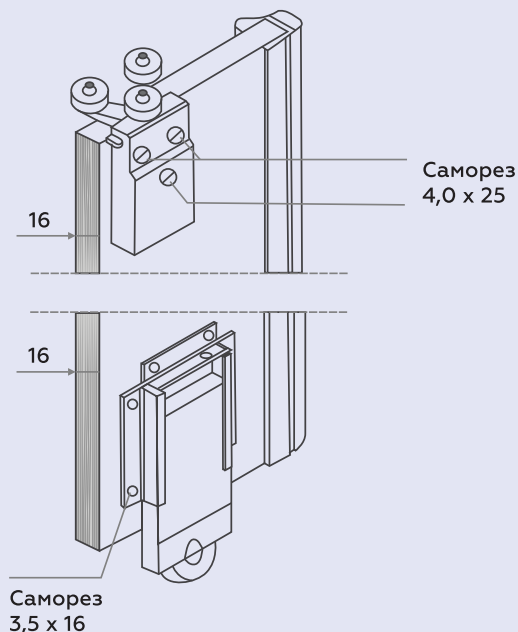
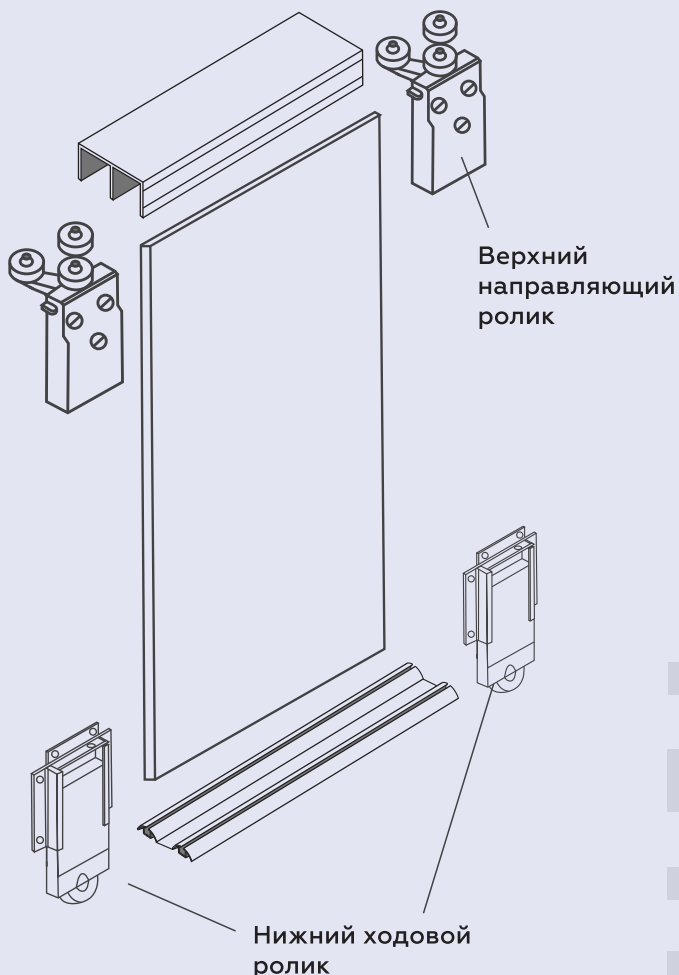
Подшипник: закрытый

Крепление: на плиту 16 мм

Регулировка винта нижнего ролика: под шестигранник

Заявленный срок службы ролика: 120 000 циклов

**ДОСТУПНО И ПРОСТО - ПРИКРУЧИВАЕТСЯ ПРЯМО НА ЛДСП!**



- Ролики монтируются прямо на дверное полотно ЛДСП/МДФ
- Горизонтальные профили не используются
- Значительное удешевление по сравнению с рамочными раздвижными системами
- Ширина верхней направляющей: 37,5 мм
- Максимальная нагрузка на двери до 50 кг
- Ширина двери: 500-1100 мм
- Высота двери: 800-2800 мм



## УНИВЕРСАЛЬНЫЙ РОЛИК PML-16UN

Комплектность: верхние ролики (2), нижние ролики (2), ключ-шестигранник

Материал корпуса: легированная сталь 2 мм

Подшипник: закрытый

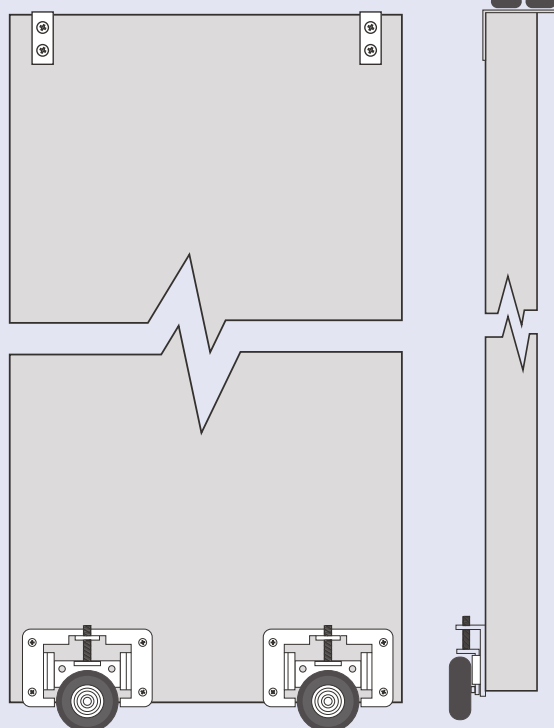
Крепление: на плиту 16 мм

Регулировка винта нижнего ролика: под шестигранник



**Заявленный срок службы ролика: 120 000 циклов**

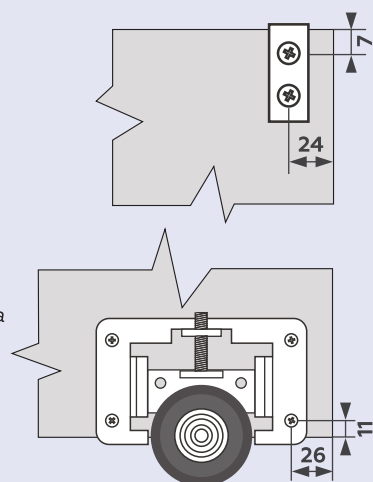
### ПРИКРУЧИВАЕТСЯ ПРЯМО НА ЛДСП



$$Шд = \frac{Шп + (Шмп * (N-1))}{N}$$

$$Вд = Вп - 39 \text{ мм}$$

Шд - ширина двери, Шп - ширина проёма, Шмп - ширина места перехлёста (произвольная), N - кол-во дверей, Вд - высота двери, Вп - высота проёма.



- Ролики монтируются прямо на дверное полотно ЛДСП/МДФ
- Горизонтальные профили не используются
- Значительное удешевление по сравнению с рамочными раздвижными системами
- Ширина верхней направляющей: 37,5 мм
- Максимальная нагрузка на двери до 50 кг
- Ширина двери: 500-1100 мм
- Высота двери: 800-2800 мм

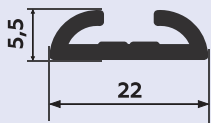
# РАСПАШНЫЕ СИСТЕМЫ PREMIAL®

для антресольных и узких дверей

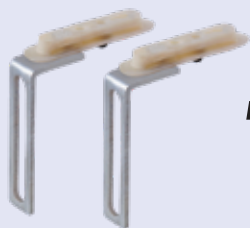
## PREMIAL® PIVOT

Распашная направляющая и механизм

### Распашная направляющая PIVOT



- Хром блестящий
- Золото блестящее
- Шампань блестящая
- Бронза блестящая
- Хром матовый
- Золото матовое
- Шампань матовая
- Венге блестящий



### РАСПАШНОЙ МЕХАНИЗМ PIVOT

Применение: петля для распашной поворотной системы дверей-купе

Количество в упаковке: 2 шт

Крепление: в вертикальный профиль, в распашную направляющую



### МАГНИТ ВОЗВРАТНЫЙ

Применение: для фиксации распашной двери-купе в закрытом положении и для отщелкивания двери обратно

### РАСЧЁТ ПРОЁМА И ДВЕРЕЙ:

Длина направляющей:  $Дн = Шп - 2 \text{ мм}$   
 Ширина двери:  $Шд = Шп - 4 \text{ мм}$   
 Высота двери:  $Вд = Вп - 30$

30 мм - величина, обеспечивающая монтаж и регулировку двери.

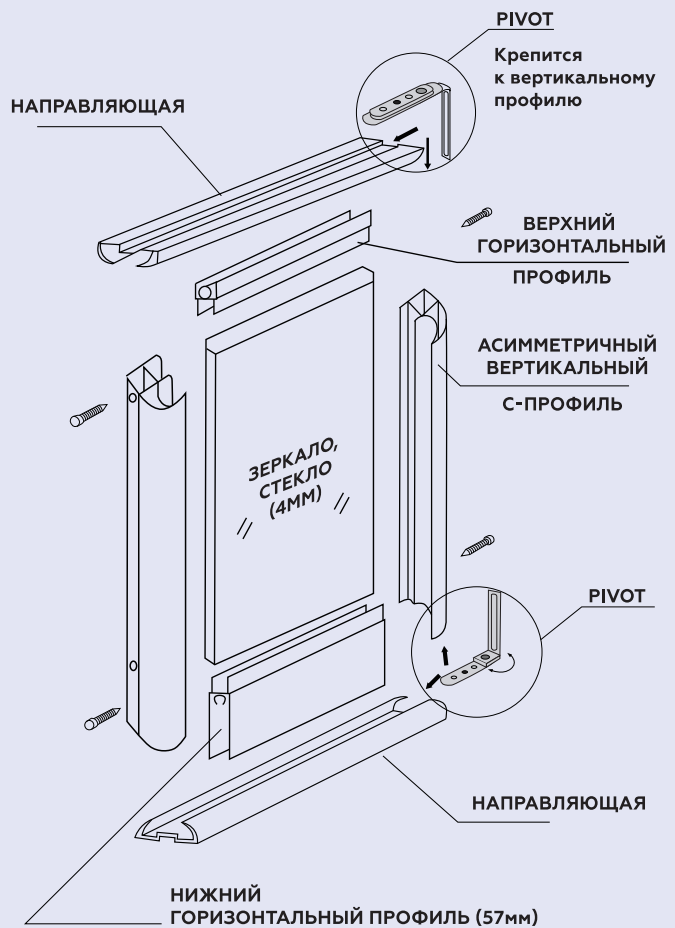
### ГАБАРИТЫ ВСТАВОК:

Рассчитывать аналогично вставкам дверей из выбранного асимметричного профиля:



6 8 10 46

подробнее на страницах



**ИСПОЛЬЗУЕТСЯ ТОЛЬКО С АСИММЕТРИЧНЫМ ВЕРТИКАЛЬНЫМ ПРОФИЛЕМ**



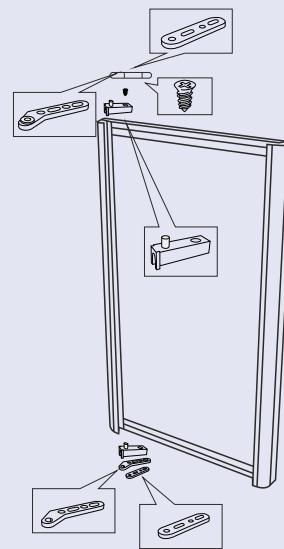
- Максимальная ширина двери: 600 мм
- Максимальная высота двери до 2750 мм
- Максимальный вес одной двери 30 кг

## PREMIAL® LIKE R+

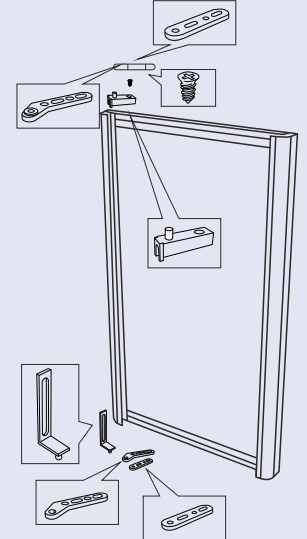
Усиленный распашной механизм



Распашная дверь с двумя верхними горизонтальными профилями



Распашная дверь с верхним и нижним горизонтальными профилями



### РАСЧЁТ И ПРОЕКТИРОВАНИЕ:

#### 1. Расчёт дверей:

$$Вд = Вп - 14 \text{ мм}$$

Вд - высота двери, Вп - высота проёма.

$$Шд = Шп - 7 \text{ мм}$$

Шд - ширина двери, Шп - ширина проёма.

#### 2. Расчёт вставок:

ЛДСП/МДФ

$$\begin{aligned} Вв2 &= Вд - 24 \text{ мм} \\ Вв &= Вд - 58 \text{ мм} \end{aligned}$$

Ширину вставки рассчитывать аналогично вставкам дверей из выбранного асимметричного профиля (стр: 6, 8, 10, 46)

СТЕКЛО/ЗЕРКАЛО:

$$\begin{aligned} Вв2 &= Вд - 26 \text{ мм} \\ Вв &= Вд - 62 \text{ мм} \end{aligned}$$

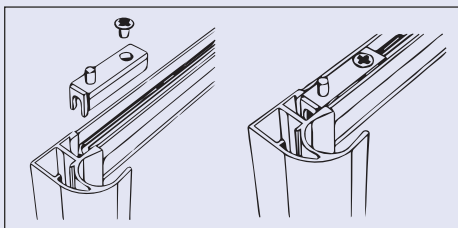
#### 3. Зазоры:

Нижний зазор - составляет от 4 до 8 мм;

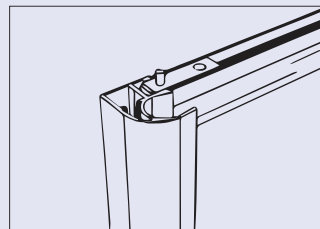
Верхний зазор - 6 мм;

Боковые зазоры - 3 мм в прямоугольном изделии.

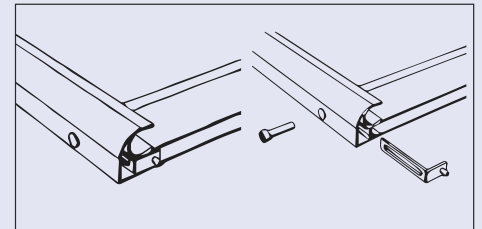
### ПОРЯДОК ИЗГОТОВЛЕНИЯ:



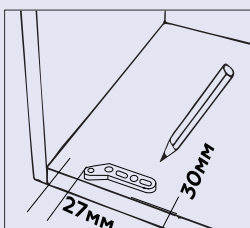
Установить пластиковый кронштейн в верхний горизонтальный профиль с помощью установочного самореза.



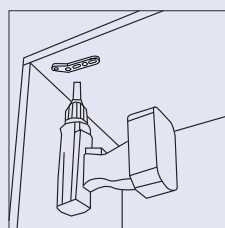
Внимание!  
Верхний край горизонтального профиля должен быть заподлицо с верхним саморезом вертикального профиля!



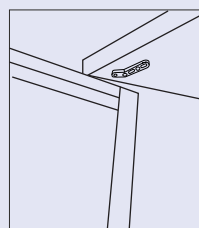
Для распашных дверей с нижним горизонтальным профилем используется металлический кронштейн, закрепляемый с помощью сборочного винта.



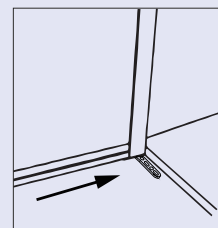
1. Произвести разметку на крыше и дне изделия.



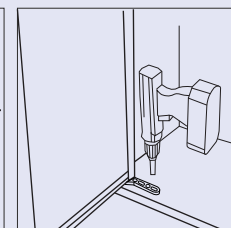
2. Закрепить верхний кронштейн.



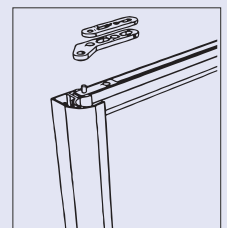
3. Завесить дверь в верхний кронштейн.



4. Установить нижнюю площадку на шток кронштейна и завесить дверь на дно изделия.



5. Закрепить нижнюю установочную площадку.



6. Если проем оказался больше расчетного, то следует применить прокладочную шайбу.

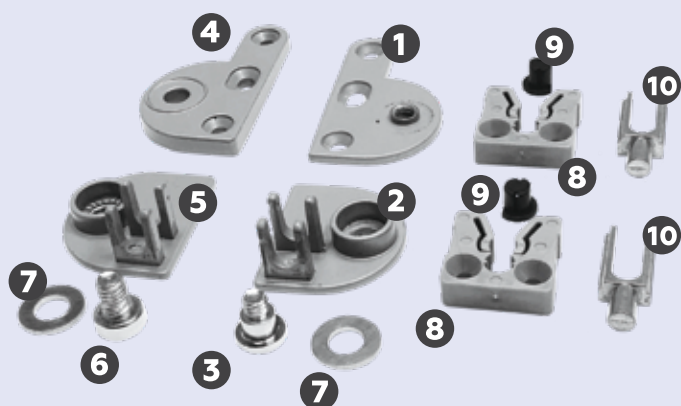
## РАСПАШНОЙ МЕХАНИЗМ

## JIN

ДЛЯ ДВЕРЕЙ-КУПЕ С АСИММЕТРИЧНЫМ  
ВЕРТИКАЛЬНЫМ ПРОФИЛЕМ



## РАСПАШНОЙ МЕХАНИЗМ JIN



## КОМПЛЕКТНОСТЬ:

- 1 Верхняя опорная P-пластина тонкая 3мм (1)
- 2 Верхняя крепёжная D-пластина (1)
- 3 Верхний крепёжный винт (1)
- 4 Нижняя опорная P-пластина утолщенная 5,5 мм (1)
- 5 Нижняя крепёжная D-пластина (1)
- 6 Нижний опорный винт (1)
- 7 Шайба (2)
- 8 Стопор пластиковый (2)
- 9 Фторопластовый амортизатор (2)
- 10 Ось стопора стальная (2)

ТЕХНИЧЕСКИЕ ХАРАКТЕРИСТИКИ РАСПАШНЫХ ДВЕРЕЙ-КУПЕ  
С МЕХАНИЗМОМ JIN



PREMIAL-FURNITURE.RU  
НАВЕДИТЕ КАМЕРУ

Видеоинструкция по сборке

- Высота дверного полотна до 2700мм
- Ширина дверного полотна до 900мм
- Масса двери до 40 кг
- Наполнение до 10 мм с возможностью использования разделителя

**ВСЕ ЭЛЕМЕНТЫ МЕТАЛЛИЧЕСКИЕ**

# ИНСТРУКЦИЯ ПО РАСЧЕТУ И СБОРКЕ РАСПАШНОЙ СИСТЕМЫ

# JIN

**ТОЛЬКО С АСИММЕТРИЧНЫМ ВЕРТИКАЛЬНЫМ С-ОБРАЗНЫМ ПРОФИЛЕМ!  
СОБИРАЕТСЯ С ДВУМЯ ВЕРХНИМИ ГОРИЗОНТАМИ!**

## РАСЧЕТ РАЗМЕРОВ ПРОФИЛЯ И НАПОЛНЕНИЯ:

### РАСЧЁТ ДВЕРЕЙ ПО ВЫСОТЕ:

$$Вд = Вп - 20 \text{ мм}$$

Вд - высота двери, Вп - высота проёма

### РАСЧЕТ ДВЕРЕЙ ПО ШИРИНЕ:

Рассчитывать аналогично вставкам дверей из выбранного асимметричного профиля.

### РАСЧЁТ ВСТАВОК:

ЛДСП/МДФ

$$Вв2 = Вд - 24 \text{ мм}$$

СТЕКЛО/ЗЕРКАЛО:

$$Вв2 = Вд - 26 \text{ мм}$$

Вв2 - высота вставки с двумя верхними горизонтальными профилями.

Ширину вставки рассчитывать аналогично вставкам дверей из выбранного асимметричного профиля (стр: 8, 10, 46)

подробнее на страницах:



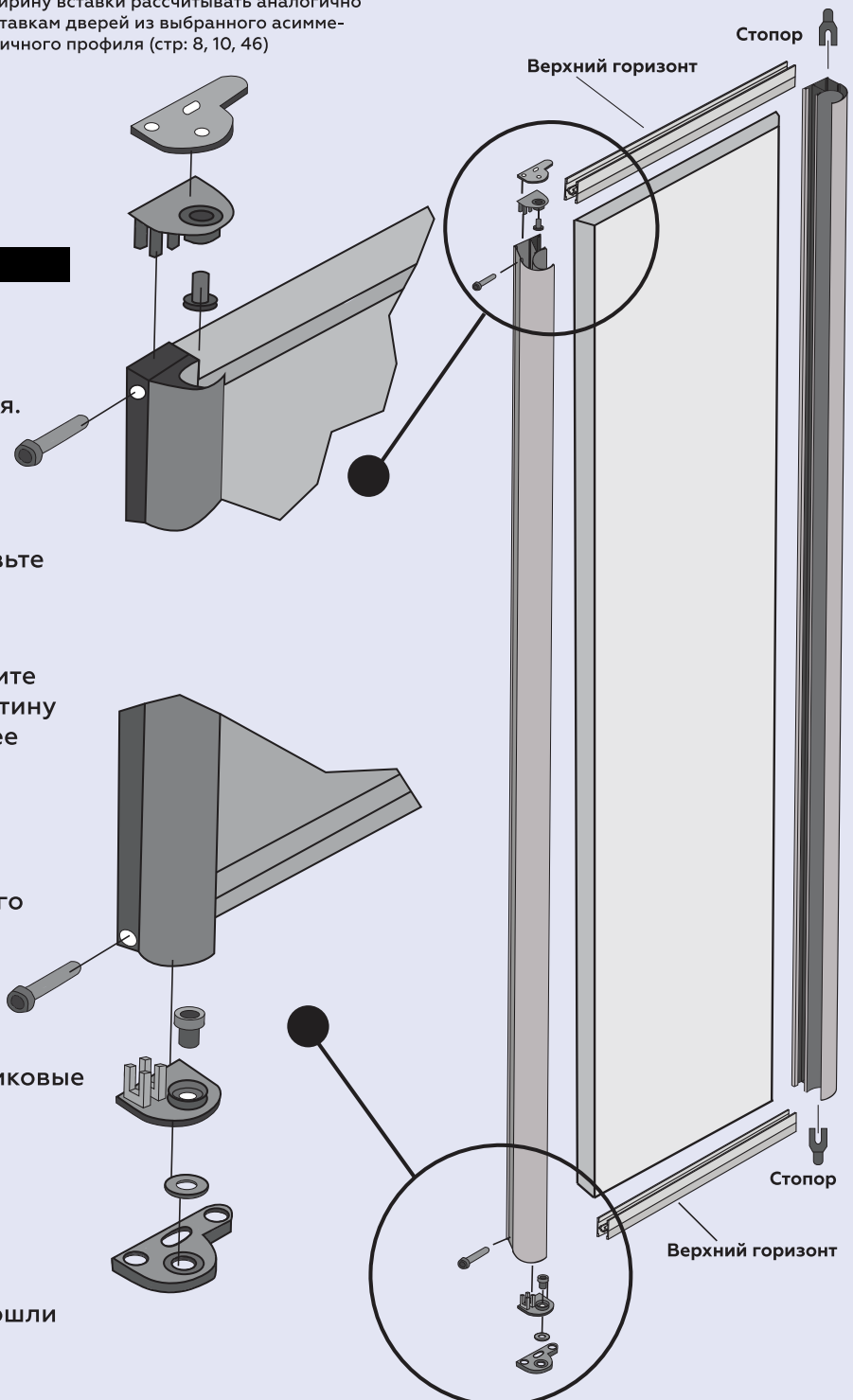
8

10

46

## ПОРЯДОК УСТАНОВКИ:

- 1 Крепежные D-пластины вставьте в верхний и нижний торцы вертикального С-образного профиля.
- 2 Внизу на дно корпуса установите саморезами толстую Р-пластину с отверстием без резьбы, в неё вставьте нижний опорный винт.
- 3 Вверху к крыше корпуса прикрепите саморезами тонкую опорную Р-пластину с отверстием с резьбой, в неё заранее вверните верхний крепежный винт
- 4 Стальные оси стопоров вставьте сверху и снизу в торцы вертикального профиля с другой стороны двери.
- 5 Установите амортизаторы в пластиковые стопоры и прикрепите стопоры саморезами к дну и крыше корпуса разъемом к лицевой стороне двери.
- 6 Установите дверь таким образом, чтобы оси распашного механизма вошли в пазы основания до упора.





# НАВЕСНАЯ СИСТЕМА

# ALU Force<sup>®</sup>

## КОМПЛЕКТ ДОВОДЧИКОВ

## КОМПЛЕКТ МЕХАНИЗМОВ



**ДОВОДЧИКИ**



**КРЕПЛЕНИЕ ДОВОДЧИКА для внутренней двери**



**АКТИВАТОР внутренней двери**



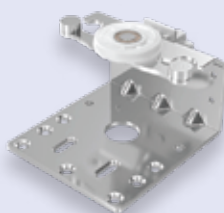
**АКТИВАТОР внешней двери**



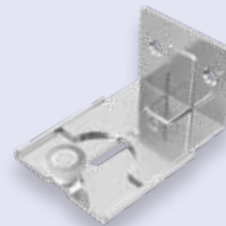
**ВЕРХНИЙ РОЛИК внутренней двери**



**НИЖНИЙ РОЛИК внутренней двери**



**ВЕРХНИЙ РОЛИК внешней двери**



**НИЖНИЙ РОЛИК внешней двери (регулируемый)**



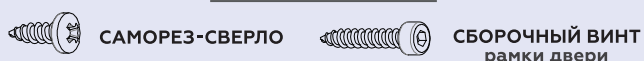
**ОПОРНАЯ ПЛАНКА**



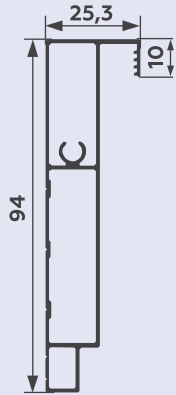
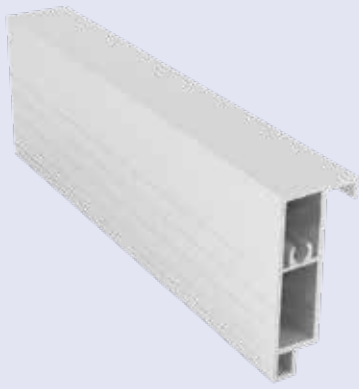
**ВЕРХНИЙ СТОПОР**



**НИЖНИЙ СТОПОР**

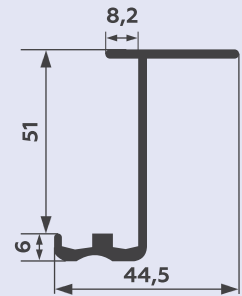


# АЛЮМИНИЕВЫЙ ПРОФИЛЬ НАВЕСНОЙ СИСТЕМЫ ALUFORCE®



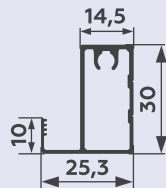
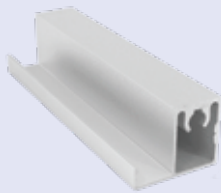
## ВЕРХНИЙ ГОРИЗОНТАЛЬНЫЙ ПРОФИЛЬ

: Хром матовый, Белый глянец, Чёрный глянец  
(Может поставляться длинномером)



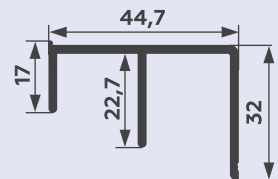
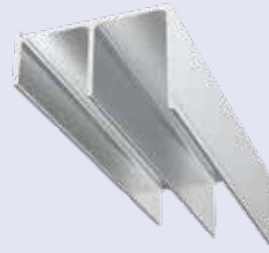
## ВЕРХНЯЯ НАПРАВЛЯЮЩАЯ

: Без анодирования  
(Может поставляться длинномером)



## НИЖНИЙ ГОРИЗОНТАЛЬНЫЙ ПРОФИЛЬ

: Хром матовый, Белый глянец, Чёрный глянец  
(Может поставляться длинномером)



## НИЖНЯЯ НАПРАВЛЯЮЩАЯ

: Без анодирования  
(Может поставляться длинномером)



NEW  
PRODUCT

## ПРЕИМУЩЕСТВА НАВЕСНОЙ СИСТЕМЫ:

### НАВЕСНАЯ СИСТЕМА ИНТЕГРИРУЕТСЯ С ВЕРТИКАЛЬНЫМ ПРОФИЛЕМ ELEPHANT.

Видимая ширина рамки на фасаде 13 мм! Тонкие изящные линии рамки почти не видно.



40 42 43 44

подробнее на страницах

### АЛЮМИНИЕВЫЕ НАПРАВЛЯЮЩИЕ.

Усиленный верхний трек позволяет ставить фасады из цельных зеркал без риска деформации. Нижний трек — алюминиевый не ломается и не трескается от нагрузки в отличие от пластика.

### КОМФОРТНАЯ ОПЦИЯ – МЯГКОЕ ЗАКРЫТИЕ ДВЕРЕЙ.

Используйте доводчики!

### МЫ ОКАЗЫВАЕМ ПОДДЕРЖКУ ПО СБОРКЕ НАВЕСНОЙ СИСТЕМЫ ALUFORCE®



Техническая поддержка:  
+7 (930) 666-65-98

ВИДЕО-ПРЕЗЕНТАЦИЯ

НАВЕДИТЕ КАМЕРУ



### ДВЕРИ ПОЛНОСТЬЮ ЗАКРЫВАЮТ КОРПУС ШКАФА!

Возможно проектировать широкий, «богатый», корпусный, отдельностоящий шкаф-купе.

ДВЕРИ ШИРИНОЙ ДО 1300 ММ, ВЕС ДВЕРИ ДО 80 КГ.

### УДОБНАЯ НАРЕЗКА КОМПЛЕКТОВ с шагом 300 – 500мм!

Экономное производство – минимум обрезков профиля.

#### РАЗМЕРНЫЙ РЯД:

1455мм | 1930мм | 2185мм | 2910мм | 3645мм | 3900мм

### ЗЕРКАЛО/СТЕКЛО НЕ НУЖНО НАКЛЕИВАТЬ НА ДВЕРНОЕ ПОЛОТНО!

Двери в алюминиевой рамке. Безопасно, красиво, легко!

### ПОЛНАЯ КОМПЛЕКТНОСТЬ КРЕПЕЖА!

Включая саморез-сверло и винт для сборки алюминиевой рамки двери.

Приобретать дополнительно ничего не нужно!

### СИСТЕМА ПРОСТА В СБОРКЕ И МОНТАЖЕ!

Не требует особых навыков или специального инструмента. Удобная и подробная инструкция, вложенная в каждый комплект.

### РАЗДЕЛИТЕЛЬНЫЙ ПРОФИЛЬ В СИСТЕМЕ!

Возможность комбинировать материалы с использованием двухстороннего профиля.

# ALU Force<sup>R</sup> СОСТАВ КОМПЛЕКТОВ НАВЕСНОЙ СИСТЕМЫ

**В КОМПЛЕКТ ВХОДЯТ АЛЮМИНИЕВЫЕ ПРОФИЛИ:**



**НАПРАВЛЯЮЩАЯ  
ВЕРХНЯЯ**



**НАПРАВЛЯЮЩАЯ  
НИЖНЯЯ**



**ГОРИЗОНТАЛЬНЫЙ  
ПРОФИЛЬ ВЕРХНИЙ**



**ГОРИЗОНТАЛЬНЫЙ  
ПРОФИЛЬ НИЖНИЙ**

\*длина направляющих  
и горизонтальных профилей

**2-ДВЕРНЫЙ ШКАФ**

**3-ДВЕРНЫЙ ШКАФ**

**4-ДВЕРНЫЙ ШКАФ**

№1	№2	№3	№4	№5	№6	№7	№8	№9
*1455мм	*1930мм	*2185мм	*2910мм	*2185мм	*2910мм	*3645мм	*3645мм	*3900мм
КОЛИЧЕСТВО, ШТ								

	<b>ВЕРХНИЙ РОЛИК</b> внутренней двери (устанавливается ближе к краю шкафа)	1	1	1	1	2	2	2	2	<b>КОМПЛЕКТНОСТЬ СИСТЕМЫ</b>	
	<b>ВЕРХНИЙ РОЛИК</b> внутренней двери (устанавливается ближе к центру шкафа)	1	1	1	1	2	2	2	2		
	<b>НИЖНИЙ РОЛИК</b> внутренней двери	2	2	2	2	4	4	4	4		
	<b>ВЕРХНИЙ РОЛИК</b> внешней двери	2	2	2	2	2	2	2	4		4
	<b>НИЖНИЙ РОЛИК</b> внешней двери	2	2	2	2	2	2	2	4		4
	<b>1</b> ОПОРНАЯ ПЛАНКА	2	2	2	2	2	2	2	4		4
	<b>2</b> ВЕРХНИЙ СТОПОР										
	<b>3</b> НИЖНИЙ СТОПОР										
	<b>Стопор</b> для средней двери	-	-	-	-	1	1	1	-		-
	<b>1</b>	<b>КОМПЛЕКТ КРЕПЕЖА:</b>				<b>1</b> Саморез-сверло					
	<b>2</b>	комплектность соответственно количеству дверей				<b>2</b> Сборочный винт рамки двери					

	<b>КРЕПЛЕНИЕ</b> <b>ДОВОДЧИКА</b> для внутренней двери	1	1	1	1	2	2	2	2	2	<b>КОМПЛЕКТНОСТЬ ДОВОДЧИКОВ</b>
	<b>ДОВОДЧИК</b>	2	2	2	2	4	4	4	4	4	
	<b>АКТИВАТОР</b> внутренней двери	1	1	1	1	2	2	2	2	2	
	<b>АКТИВАТОР</b> внешней двери	1	1	1	1	2	2	2	2	2	
	<b>1</b> <b>2</b> <b>3</b> <b>4</b>	<b>КОМПЛЕКТ КРЕПЛЕНИЯ ДОВОДЧИКОВ:</b>				<b>1</b> Винт 4x6		<b>2</b> Винт 3,5x13			
		комплектность соответственно количеству дверей				<b>3</b> Винт 4,2x25		<b>4</b> Саморез-сверло			

**НА 2-ДВЕРНЫЙ ШКАФ ВОЗМОЖНА УСТАНОВКА 2 КОМПЛЕКТОВ ДОВОДЧИКОВ**

# ALU Force<sup>®</sup>

## НАВЕСНАЯ СИСТЕМА

**СОЗДАНА** ДЛЯ ПРОЕКТИРОВАНИЯ  
И МОНТАЖА КОРПУСНЫХ ШКАФОВ-КУПЕ



### ОСНОВНОЕ ПРЕИМУЩЕСТВО!

Зеркало теперь не нужно наклеивать на дверное полотно - оно в узкой алюминиевой рамке.

**БЕЗОПАСНО, КРАСИВО, ЛЕГКО!**



### ДВЕРИ ПОЛНОСТЬЮ ЗАКРЫВАЮТ КОРПУС ШКАФА-КУПЕ



Возможность комбинировать материалы с использованием двухстороннего профиля.



### ВИДЕОИНСТРУКЦИЯ

ПОДРОБНО, ПОНЯТНО



НАВЕДИТЕ КАМЕРУ

( ОПЦИИ УКАЗЫВАЮТСЯ НА КОРОБКЕ! )

### ПОСТАВЛЯЮТСЯ КОМПЛЕКТУЮЩИЕ:

на 2-дверный шкаф  на 3-дверный шкаф  на 4-дверный шкаф

### КОМПЛЕКТАЦИИ В ЗАВИСИМОСТИ ОТ НАПОЛНЕНИЯ:

#### РАМОЧНАЯ

двери из стекла, зеркала, МДФ/ЛДСП 8-10мм  
в алюминиевой рамке PREMIAL® ELEPHANT

#### БЕЗРАМОЧНАЯ

МДФ / ЛДСП 16-22мм  
без рамки

# 1 РАСЧЁТ И СХЕМА СБОРКИ КОРПУСА ШКАФА

## Задняя стенка

Схема расчета ширины шкафа не учитывает толщину задней стенки

## Боковая стойка внутренней двери (Свн)

## Крыша (К)

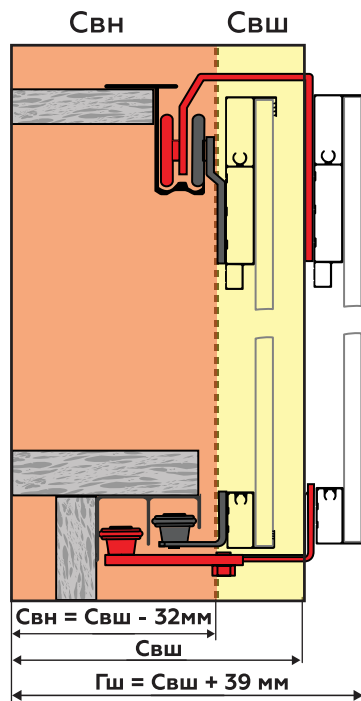
## Боковая стойка внешней двери (Свш)

## Средняя стойка (Сср)

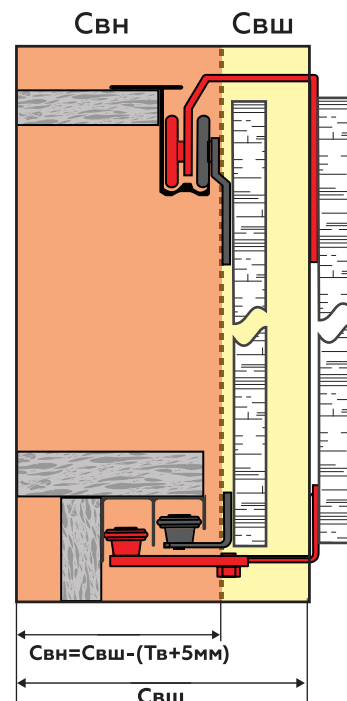
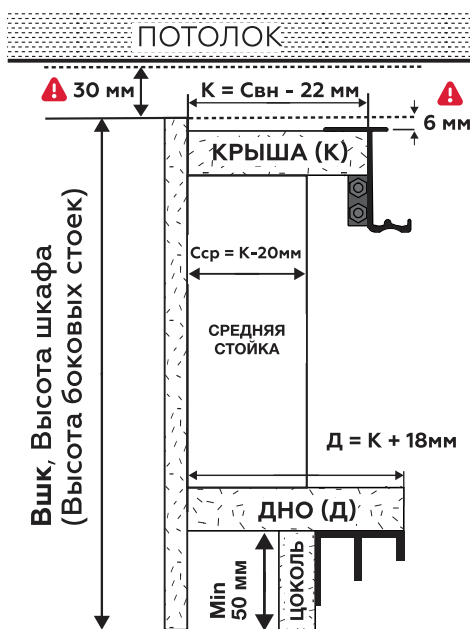
**УСТАНОВКА ОБЯЗАТЕЛЬНА!**

## Дно (Д)

## Цоколь (Ц)



Рамочная система



Безрамочная система



**Крыша шкафа устанавливается на 6 мм ниже боковых стоек**



**Минимальное расстояние от потолка до боковых стоек - 30 мм**

\* Для 2-х дверного шкафа за основу расчета берется ширина боковой стойки внешней двери (Свш) - это максимальная ширина шкафа (без учета дверей и задней стенки).

ДЛЯ РАМОЧНОЙ СИСТЕМЫ: **Свн = Свш - 32 мм**

ДЛЯ БЕЗРАМОЧНОЙ СИСТЕМЫ: **Свн = Свш - (Тв + 5 мм)**

\* У 3-х дверного шкафа нет стойки внешней двери, т. к. внешняя дверь расположена по центру шкафа. Для расчета берется ширина боковых стоек внутренних дверей (ширина обеих стоек одинаковая).

**К = Свн - 22 мм**

**Д = К + 18 мм**

**Сср = К - 20 мм**

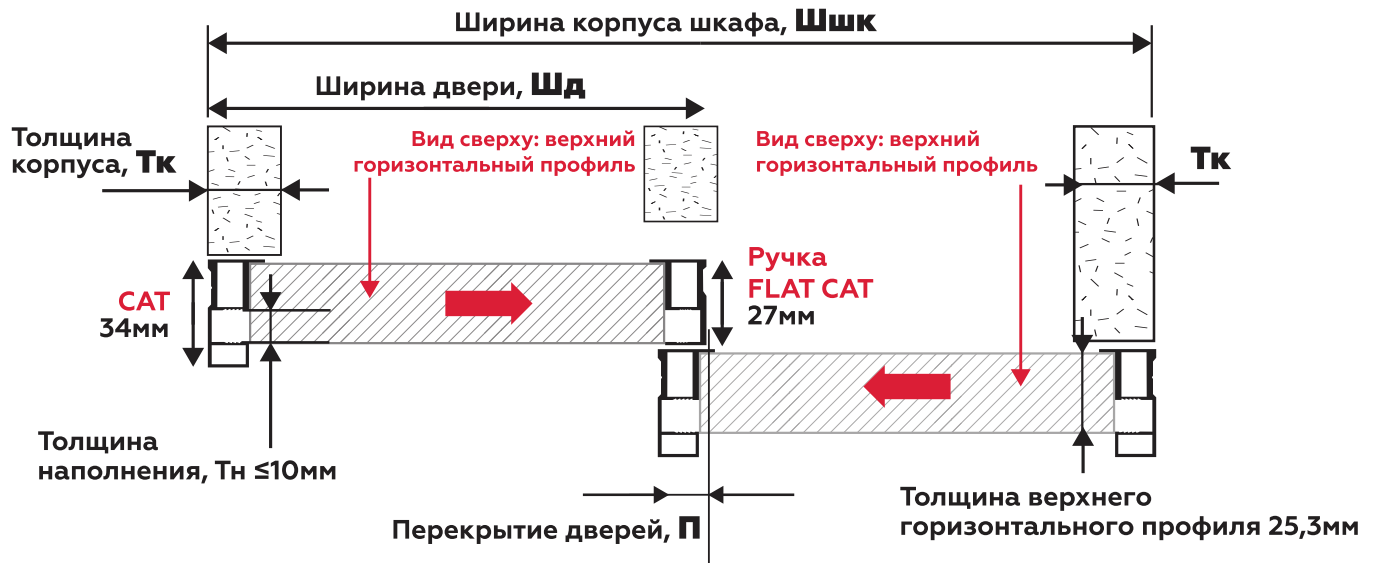
**Ц ≥ 50 мм**

Свш — ширина боковой стойки внешней двери; Свн — ширина боковой стойки внутренней двери; Сср — ширина средней стойки; Тв — толщина вставки (дверного полотна); К — ширина крыши; Гш — глубина шкафа; Д — ширина дна; Ц — цоколь.

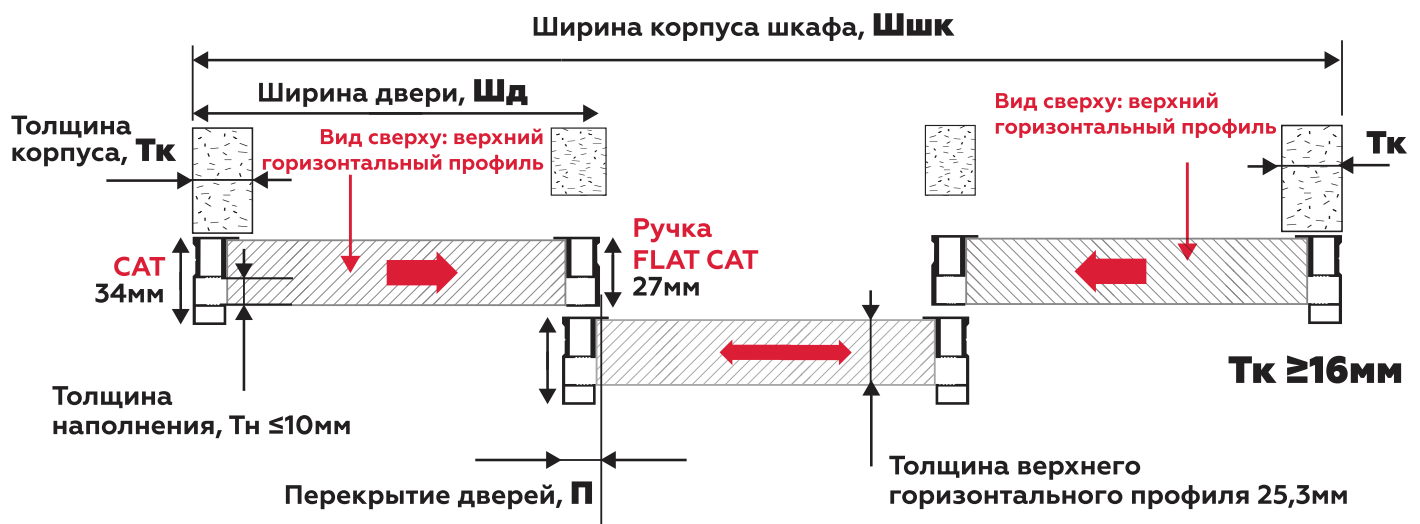


## 2 НАЛОЖЕНИЕ ФАСАДОВ НА КОРПУС ШКАФА (рамочная система)

### 2 - ДВЕРНОЙ ШКАФ



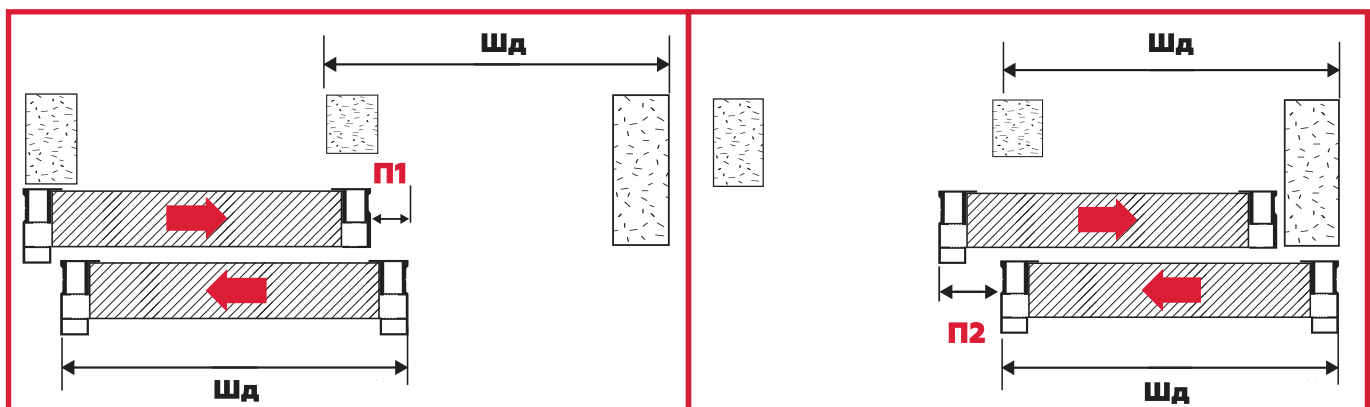
### 3 - ДВЕРНОЙ ШКАФ



### РАБОЧЕЕ ПРОСТРАНСТВО

**П1** – вынос внешней двери в открытом положении

**П2** – видимый вынос внутренней двери в открытом положении



Проёмы для размещения внутреннего выдвижного наполнения должны быть рассчитаны с учётом перехлестов (П1, П2), т.е. рабочее пространство меньше проёма.

### 3 СХЕМА СБОРКИ ФАСАДОВ НАВЕСНОЙ СИСТЕМЫ

$$\text{Шд} = \frac{(\text{Шшк} + \text{Шп}^*)}{\text{N}} \quad \text{Вд} = \text{Вшк} - \text{Ц} + 12,5 \text{ мм}$$

\*Шп = 13 мм, при использовании системы Elephant

ПРИ ИСПОЛЬЗОВАНИИ РАМОЧНОЙ СИСТЕМЫ:  
(с учётом уплотнителя)

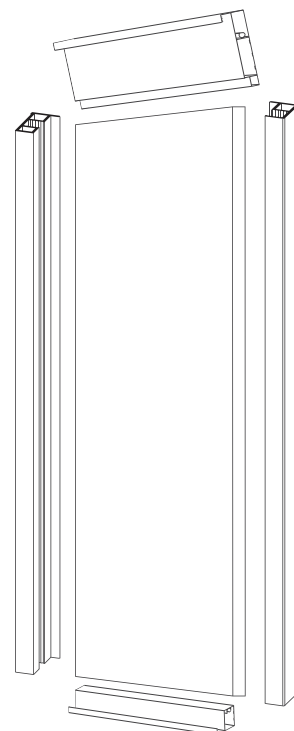
$$\begin{aligned} \text{Двп} &= \text{Вд} & \text{Шн} &= \text{Шд} - 4 \text{ мм} \\ \text{Дгп} &= \text{Шд} - 26 \text{ мм} & \text{Вн} &= \text{Вд} - 4 \text{ мм} \end{aligned}$$

ПРИ ИСПОЛЬЗОВАНИИ МЕЖСЕКЦИОННОГО ПРОФИЛЯ ELEPHANT:

ЛДСП + ЛДСП:  
**Вкн = Вн - (Кол-во межсекционных профилей x 2 мм)**

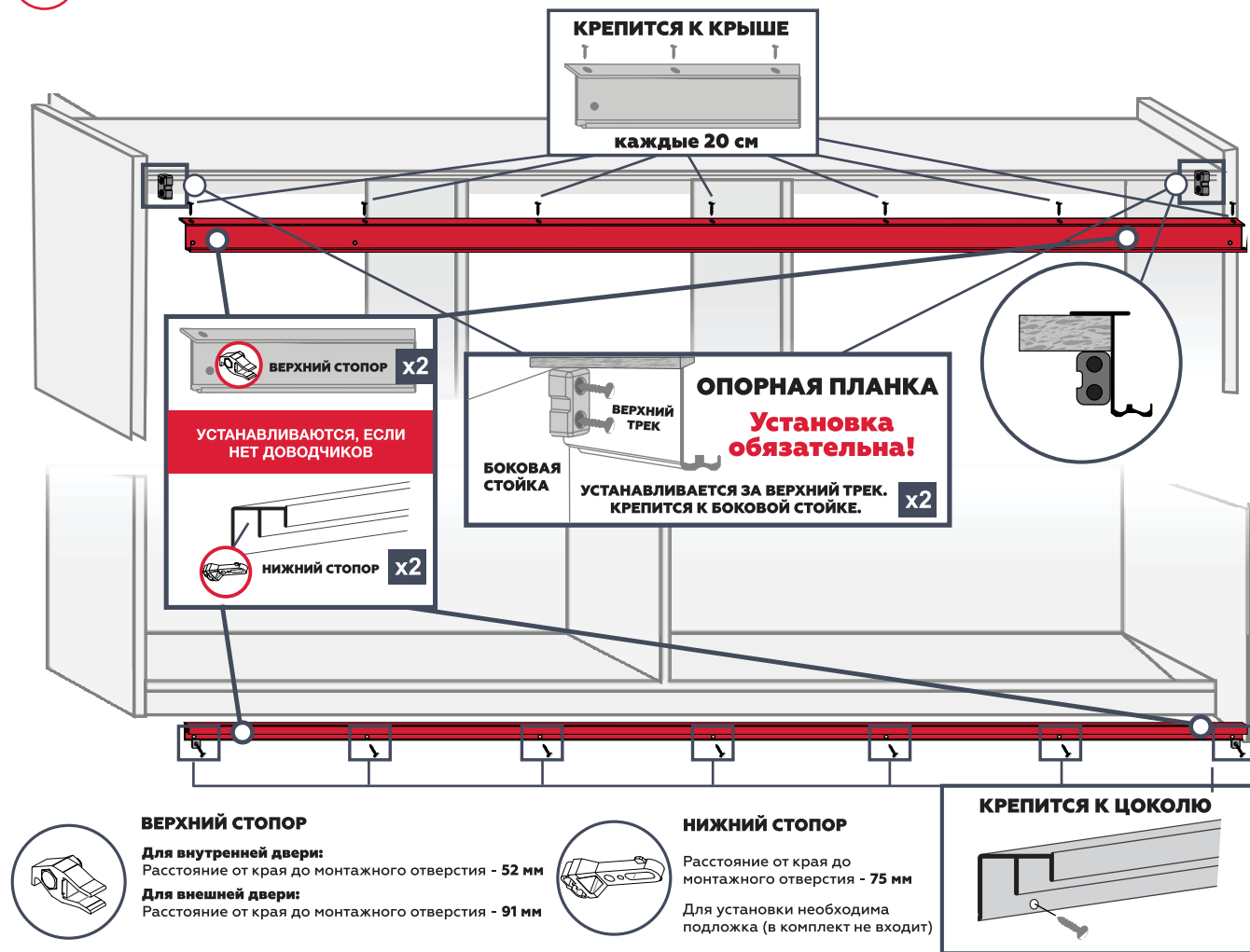
СТЕКЛО + СТЕКЛО:  
**Вкн = Вн - (Кол-во межсекционных профилей x 3 мм)**

ЛДСП + СТЕКЛО с уплотнителем:  
**Вкн = Вн - (Кол-во межсекционных профилей x 2,5 мм)**



Шд — ширина двери; Шшк — ширина шкафа; Шп — ширина перекрытия дверей;  
Вд — высота двери; Вшк — высота шкафа; Двп — длина вертикальных профилей; Дгп — длина горизонтальных профилей;  
Шн — ширина наполнения; Вн — высота наполнения; Вкн — высота комбинированного наполнения; N — количество дверей

### 4 УСТАНОВКА ВЕРХНЕЙ И НИЖНЕЙ НАПРАВЛЯЮЩИХ (до сборки корпуса шкафа)

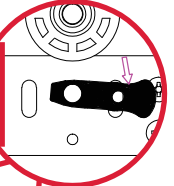


## 5 СХЕМА ПРИСАДКИ ВНУТРЕННЕЙ ДВЕРИ

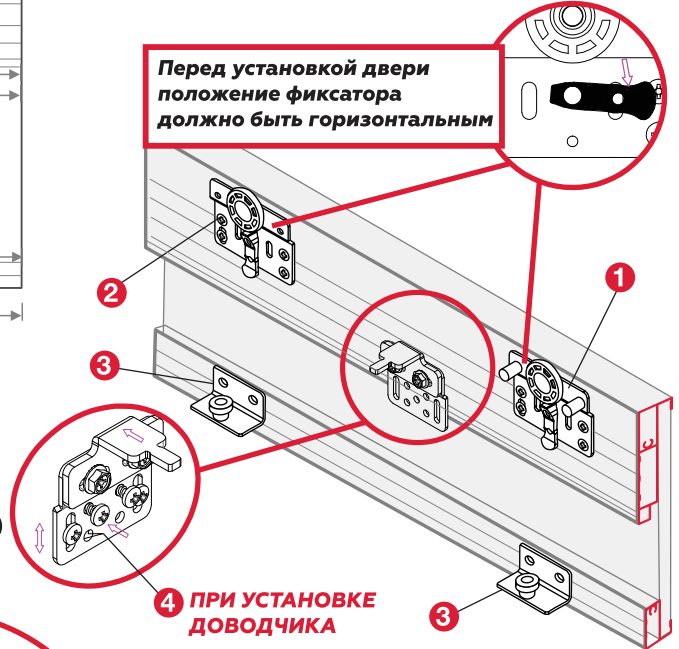
● - место сверления



Перед установкой двери положение фиксатора должно быть горизонтальным

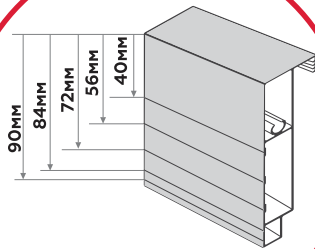


- 1 Верхний ролик внутренней двери (правый)
- 2 Верхний ролик внутренней двери (левый)
- 3 Нижний ролик внутренней двери, 2 шт
- 4 Активатор внутренней двери (при установке доводчика)

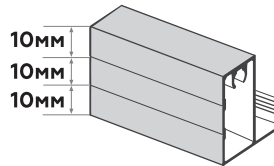


4 ПРИ УСТАНОВКЕ ДОВОДЧИКА

3



Верхний горизонтальный профиль



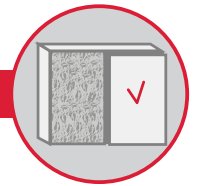
Нижний горизонтальный профиль

На верхнем и нижнем профиле расположены монтажные канавки.

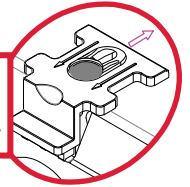
Канавки - разметка для монтажа роликов к алюминиевой рамке.

## 6 СХЕМА ПРИСАДКИ ВНЕШНЕЙ ДВЕРИ

● - место сверления



Перед установкой двери положение фиксатора должно быть «от колеса»



- 1 Верхний ролик внешней двери, 2 шт
- 2 Нижний ролик внешней двери, 2 шт
- 3 Активатор внешней двери (при установке доводчика)

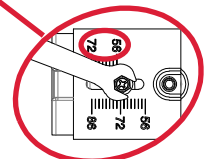


3 ПРИ УСТАНОВКЕ ДОВОДЧИКА

### РЕГУЛИРОВКА НИЖНЕГО РОЛИКА

Для рамочной системы: 72 мм

Для безрамочной системы: 62 мм



Для фасадов в алюминиевой рамке расстояния откладываются от наружного края профиля

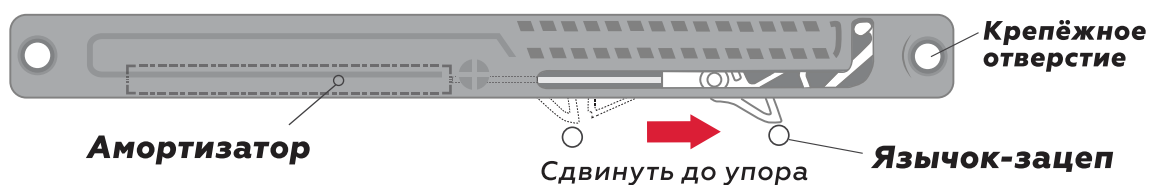
## 7 УСТАНОВКА ДОВОДЧИКОВ

### ДОВОДЧИК ВНУТРЕННЕЙ ДВЕРИ

Устанавливается под крышу шкафа за верхнюю направляющую. Используется крепление доводчика для внутренней двери.



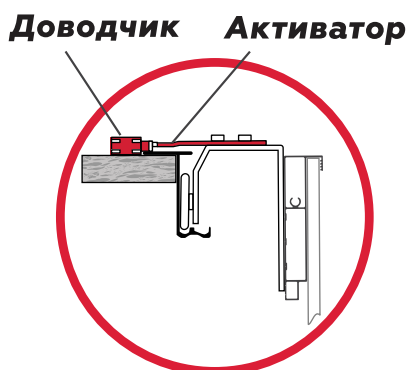
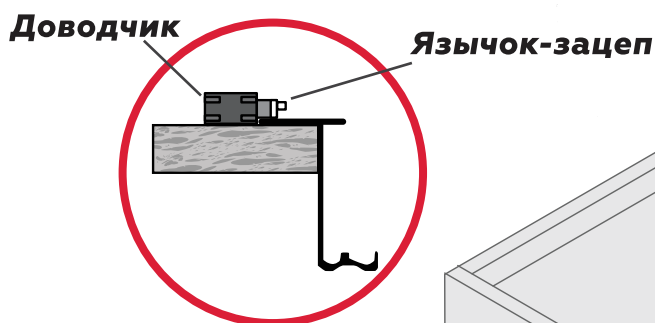
**ВНИМАНИЕ! ПЕРЕД УСТАНОВКОЙ ДОВОДЧИКОВ ВЗВЕДИТЕ МЕХАНИЗМ ДЕМПФЕРА**



**УСТАНАВЛИВАЕТСЯ АМОРТИЗАТОРОМ В СТОРОНУ БОКОВОЙ СТОЙКИ**

### ДОВОДЧИК ВНЕШНЕЙ ДВЕРИ

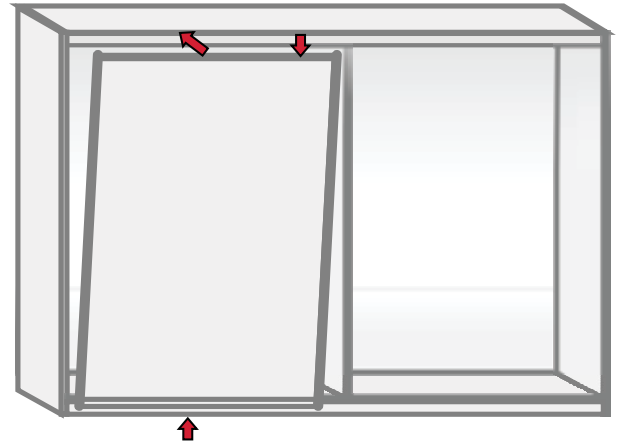
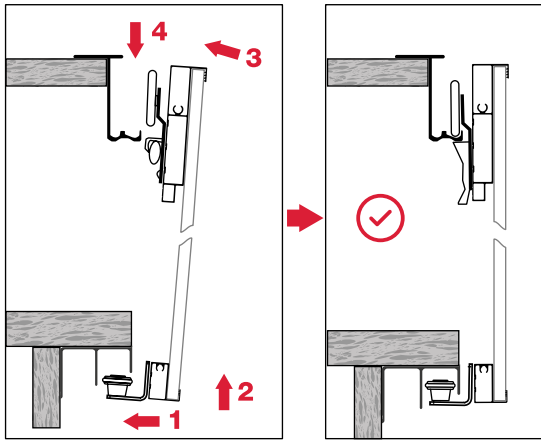
Устанавливается на крышу шкафа без дополнительного крепления.



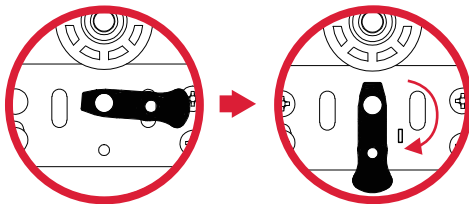
**\* РАЗМЕРЫ УКАЗАНЫ ДО ПЕРВОГО МОНТАЖНОГО ОТВЕРСТИЯ**

## 8 УСТАНОВКА ФАСАДОВ. ВНУТРЕННЯЯ ДВЕРЬ

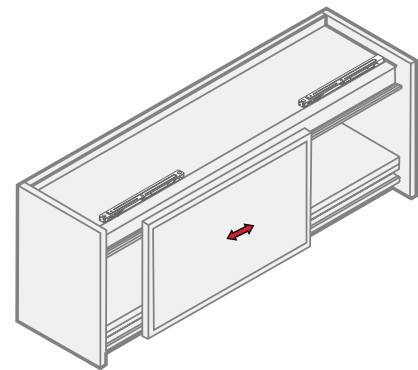
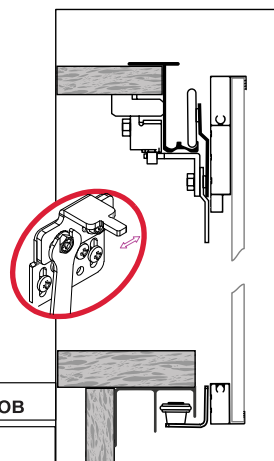
Сначала навешивается внутренняя дверь.



**ОБЯЗАТЕЛЬНО!**



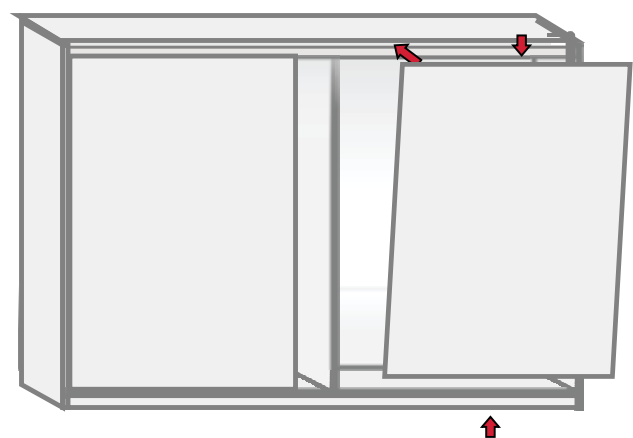
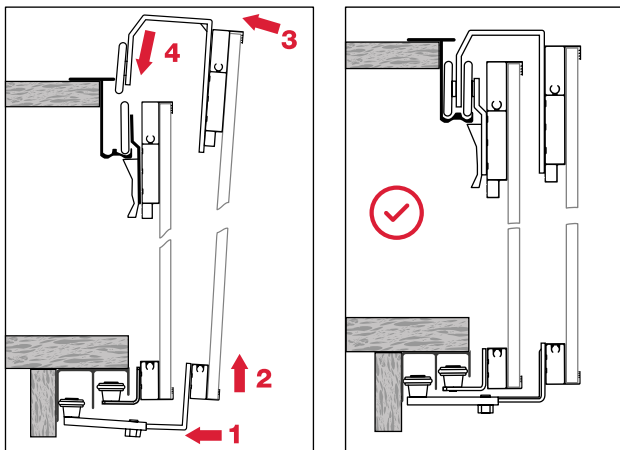
**!** После установки двери фиксатор перевести в вертикальное положение



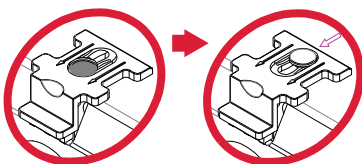
При установке доводчиков  
Закрепить активатор

## 9 УСТАНОВКА ФАСАДОВ. ВНЕШНЯЯ ДВЕРЬ

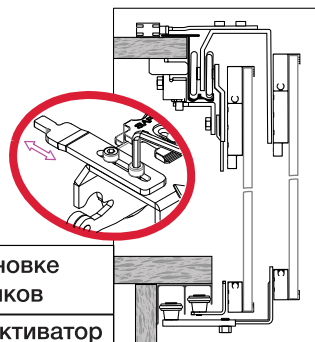
Над установленной внутренней дверью навешивается внешняя дверь.



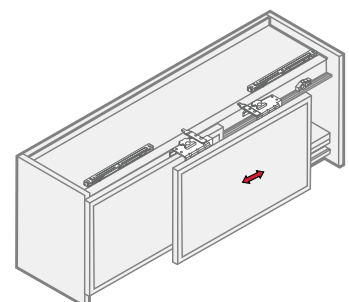
**ОБЯЗАТЕЛЬНО!**



**!** После установки дверей перевести фиксатор в положение «к колесу»



При установке доводчиков  
Закрепить активатор





# УЗКОРАМОЧНАЯ СИСТЕМА

## АЛЮМИНИЕВЫХ ПРОФИЛЕЙ

# PREMIAL® ELEPHANT

Создавайте с профилем PREMIAL® Elephant шкафы-купе с эффектом отсутствия рамок!

Узкие алюминиевые полоски профиля практически не видны на зеркальных поверхностях.

Premial® Elephant - настоящий рай для дизайнера! Шкаф растворяется в интерьере. Стираются границы между интерьерным фоном и изображением на дверях.

- 4 конфигурации вертикального профиля
- Ширина видимой части вертикального профиля 13мм
- Ширина видимой части горизонтальных профилей 10 мм
- Максимальные размеры двери: ширина до 1200 мм и высота до 2900 мм
- Вес двери до 75 кг.



**ВИДЕОПРЕЗЕНТАЦИЯ**  
**НАВЕДИТЕ КАМЕРУ**





**ВЕРХНИЙ ГОРИЗОНТАЛЬНЫЙ  
ПРОФИЛЬ ELEPHANT**



**НИЖНИЙ ГОРИЗОНТАЛЬНЫЙ  
ПРОФИЛЬ ELEPHANT**

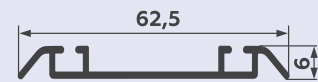
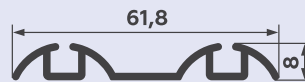
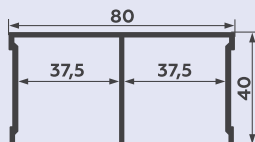


**ДВУСТОРОННИЙ ПРОФИЛЬ  
ELEPHANT**



**СПЕЦИАЛЬНЫЙ УПЛОТНИТЕЛЬ В  
МЕЖСЕКЦИОННЫЙ /ДВУСТОРОННИЙ  
ПРОФИЛЬ**

## СИСТЕМА PREMIAL® ELEPHANT ИНТЕГРИРУЕТСЯ С ВЕРХНЕЙ И НИЖНЕЙ (ПРЕМИАЛЬНОЙ ИЛИ КЛАССИЧЕСКОЙ) НАПРАВЛЯЮЩИМИ PREMIAL®



### СПЕЦИАЛЬНЫЕ РОЛИКИ ПОД СИСТЕМУ PREMIAL® ELEPHANT

Цвет нижнего колеса: чёрный

Комплектность: верхние ролики (2), нижние ролики (2), саморезы (4), винты (2)

Допустимая нагрузка на пару: 80 кг

Толщина корпуса нижнего ролика: 1,5 мм

Тип: асимметричные

Нижний ролик с усиленным закрытым подшипником

Амортизатор верхнего колеса: силикон

Колесо нижнее: термопласт

Подшипник верхнего ролика класса «А»

Заявленный срок службы ролика: 120 000 циклов





PREMIAL-FURNITURE.RU  
 НАВЕДИТЕ КАМЕРУ

Онлайн-калькулятор  
 расчета дверей

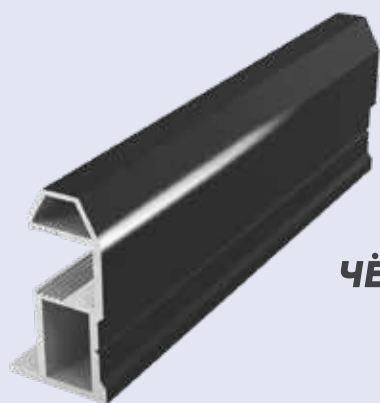
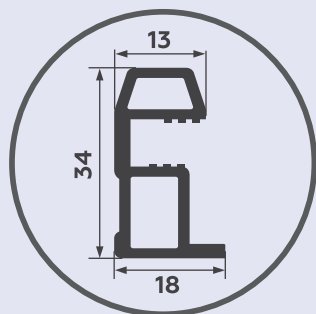
# ВЕРТИКАЛЬНЫЙ ПРОФИЛЬ

ELEPHANT

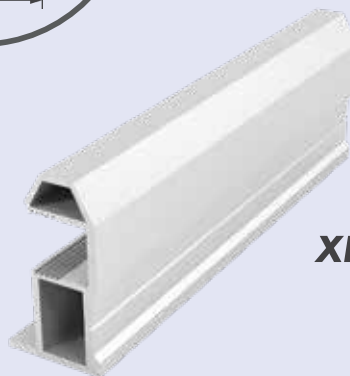
АСИММЕТРИЧНЫЙ

## «FISH»

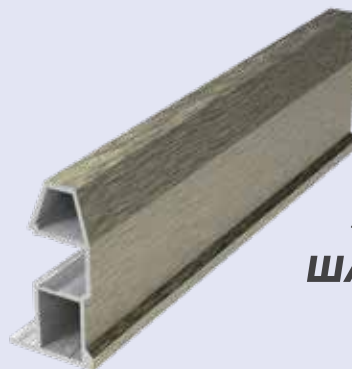
Видимая часть - трапециевидный «рыбий хвост» 13 мм шириной.



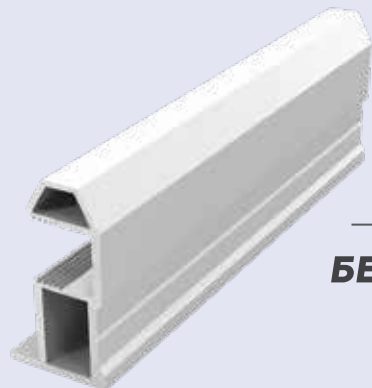
ЧЁРНЫЙ ГЛЯНЕЦ



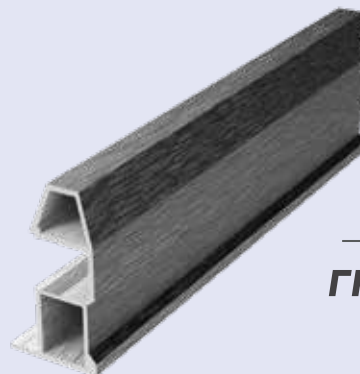
ХРОМ МАТОВЫЙ



ШАМПАНЬ БРАШ



БЕЛЫЙ ГЛЯНЕЦ



ГРАФИТ БРАШ



УСЛОВНЫЕ ОБОЗНАЧЕНИЯ:

Ln - длина горизонтальных и межсекционных профилей  
 Lt - длина направляющих  
 Lv - ширина наполнения

Hv - высота наполнения

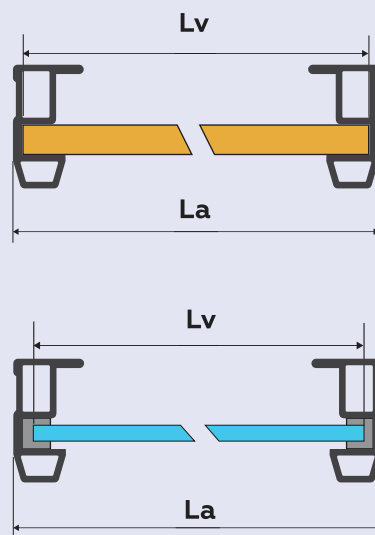
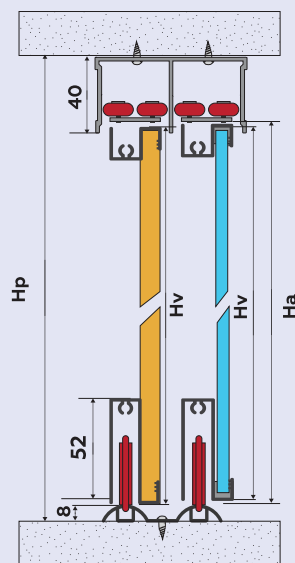
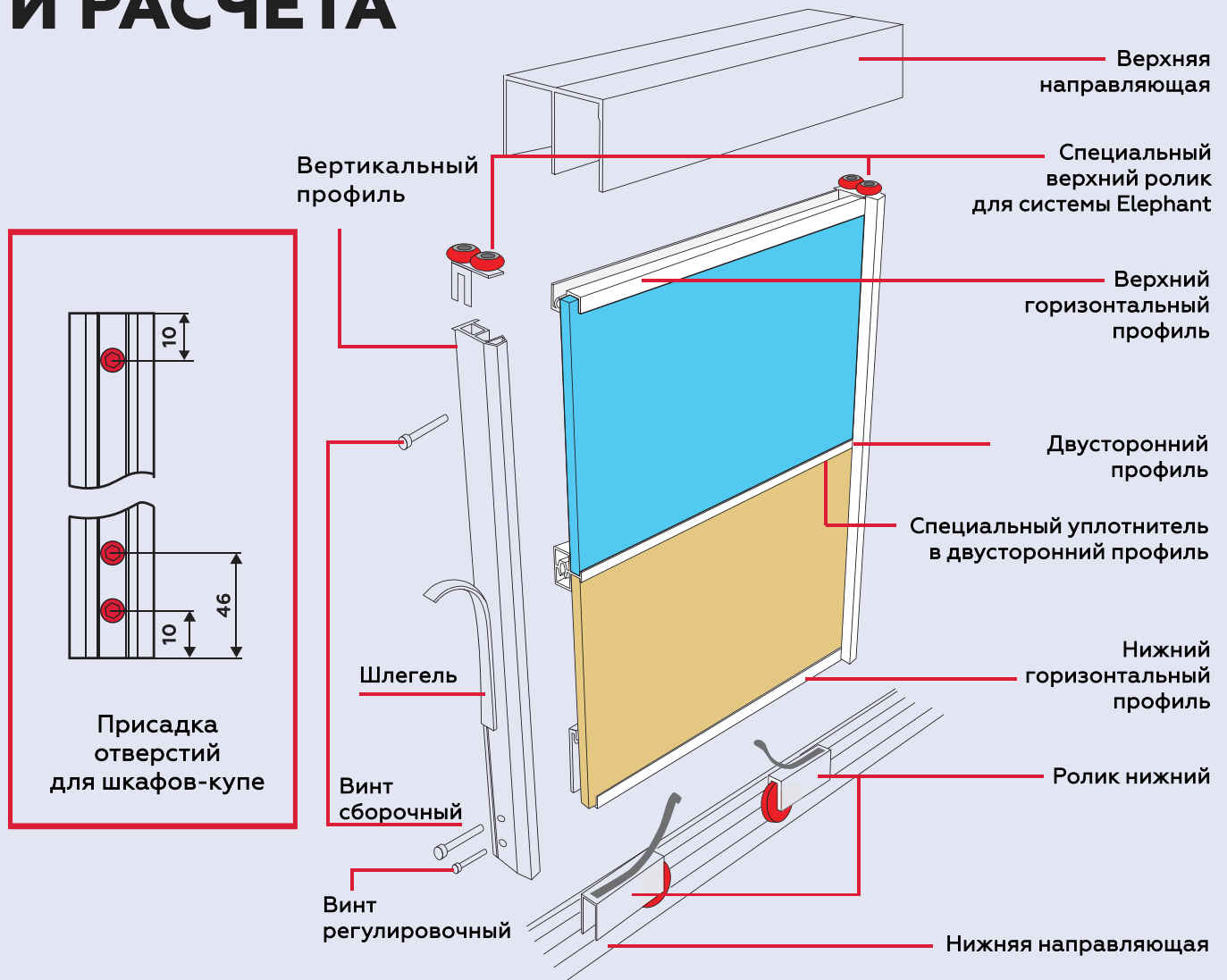
N - количество дверей

Lp - ширина проёма шкафа-купе; La - ширина двери

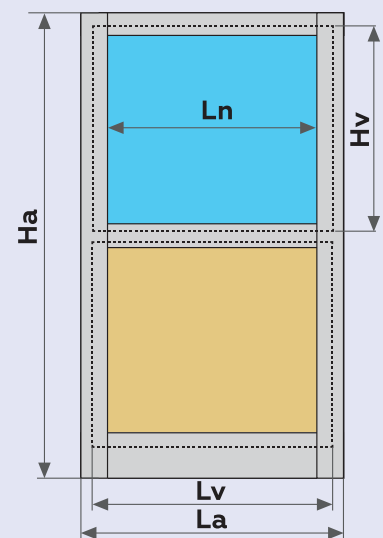
Hp - высота проёма шкафа-купе; Ha - высота двери



# СХЕМА СБОРКИ И РАСЧЁТА



## РАЗМЕРЫ ДВЕРИ



## ФОРМУЛЫ РАСЧЁТА ДВЕРЕЙ И НАПОЛНЕНИЯ

$$H_a = H_p - 40\text{mm}$$

$$L_n = L_a - 25\text{mm}$$

$$L_t = L_p - 1\text{mm}$$

$$L_a = \frac{L_p + (13\text{mm} * (N - 1))}{N}$$

Расчет со стыковочным профилем: ДСП + ДСП - 2мм, стекло + стекло - 3мм

$$H_v (\text{лдсп}) = H_a - 3\text{mm} \quad H_v (\text{зеркала}) = H_a - 5\text{mm}$$

$$L_v (\text{лдсп}) = L_a - 3\text{mm} \quad L_v (\text{зеркала}) = L_a - 5\text{mm}$$



PREMIAL-FURNITURE.RU  
 НАВЕДИТЕ КАМЕРУ

Онлайн-калькулятор  
 расчета дверей

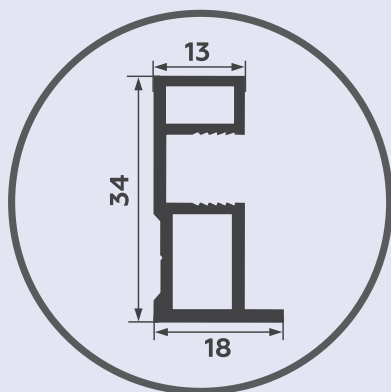
# ВЕРТИКАЛЬНЫЙ ПРОФИЛЬ

ELEPHANT

АСИММЕТРИЧНЫЙ

## «CAT»

Квадратная видимая часть шириной 13 мм.



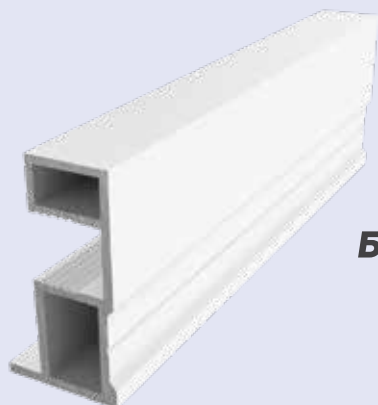
ХРОМ МАТОВЫЙ



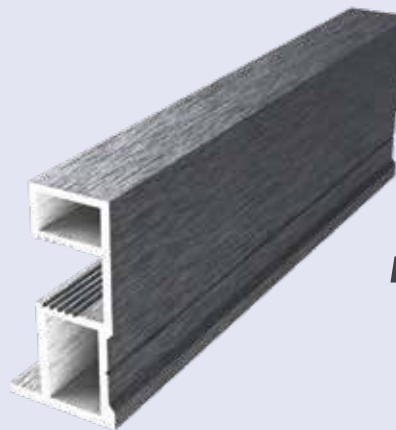
ЧЁРНЫЙ ГЛЯНЕЦ



ШАМПАНЬ БРАШ



БЕЛЫЙ ГЛЯНЕЦ



ГРАФИТ БРАШ



PREMIAL-FURNITURE.RU

НАВЕДИТЕ КАМЕРУ

Онлайн-калькулятор  
расчета дверей

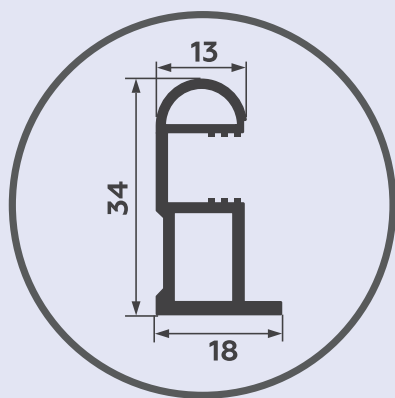
# ВЕРТИКАЛЬНЫЙ ПРОФИЛЬ

ELEPHANT

АСИММЕТРИЧНЫЙ

## «SWAN»

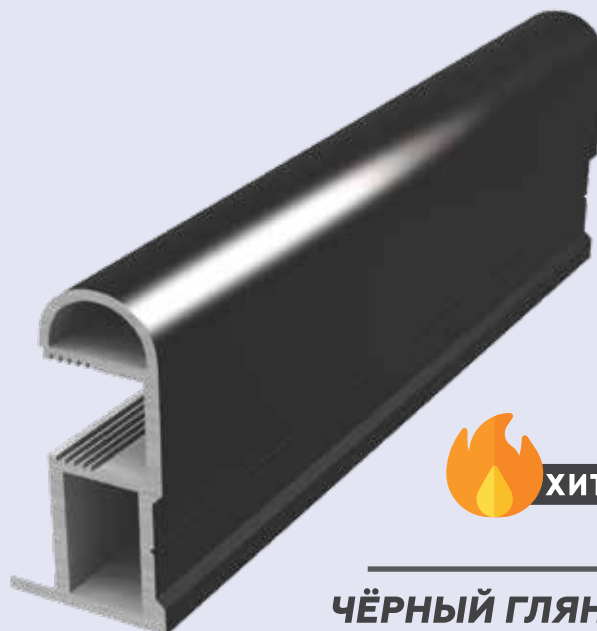
Полукруглая видимая часть шириной 13 мм.



ХРОМ МАТОВЫЙ



БЕЛЫЙ ГЛЯНЕЦ



ЧЁРНЫЙ ГЛЯНЕЦ



PREMIAL-FURNITURE.RU

НАВЕДИТЕ КАМЕРУ

Онлайн-калькулятор  
расчета дверей

# ВЕРТИКАЛЬНЫЙ ПРОФИЛЬ

ELEPHANT

АСИММЕТРИЧНЫЙ

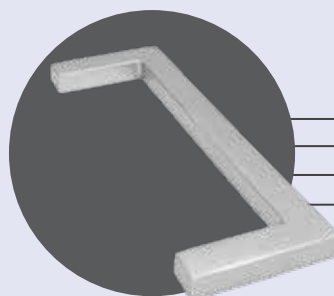
## «FLAT CAT»



асимметричная

Профиль внутренней двери навесной системы ALUFORCE®.

Профиль для изготовления плоских дверей - рамка дверей купе в одной плоскости с наполнением



## PAW

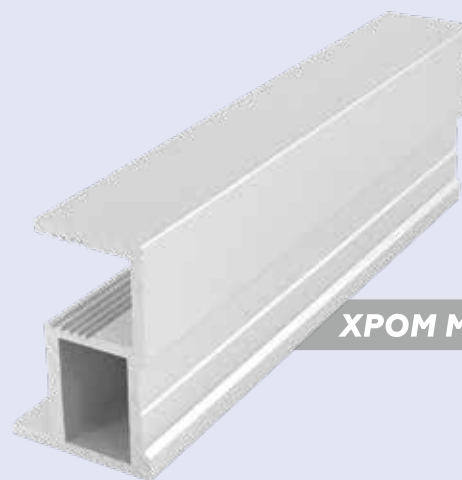
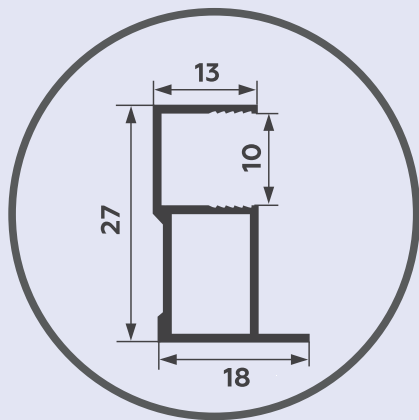
113 x 39 x 7 мм

РУЧКА ДЛЯ ПЛОСКИХ ДВЕРЕЙ

НАКЛЕИВАЕТСЯ НА НАПОЛНЕНИЕ ДВЕРИ

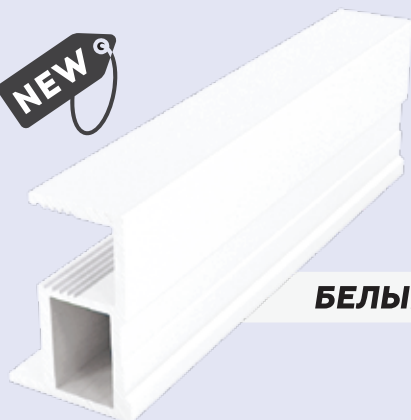
- Материал: алюминий
- Самоклеющаяся основа
- Видимая ширина 10мм
- Высота 7 мм

цвет: хром матовый

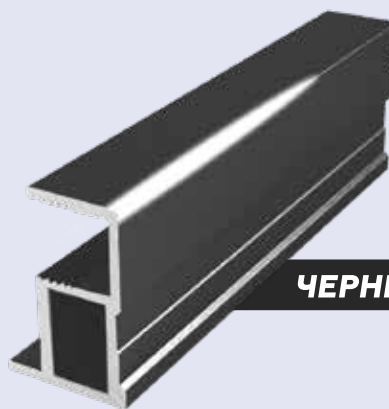


ХРОМ МАТОВЫЙ

NEW



БЕЛЫЙ ГЛЯНЕЦ



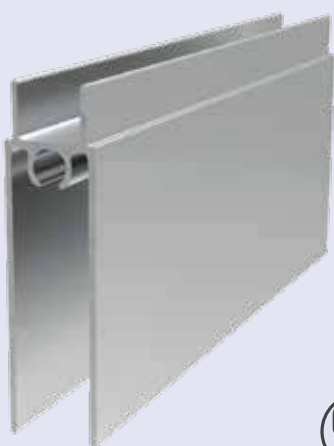
ЧЕРНЫЙ ГЛЯНЕЦ

## СИСТЕМА АЛЮМИНИЕВЫХ ПРОФИЛЕЙ FURNIAL®

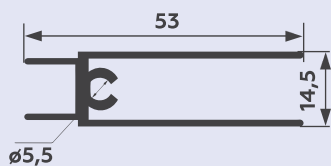
ДЛЯ ШКАФОВ-КУПЕ ЭКОНОМ-СЕКМЕНТА



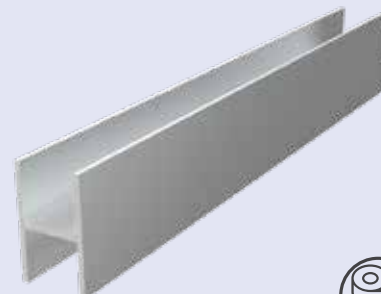
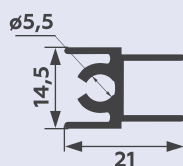
- 3 конфигурации вертикального профиля
- Максимальная высота двери: 2700 мм
- Максимальная ширина двери: 900 мм
- Вес двери: до 50 кг.



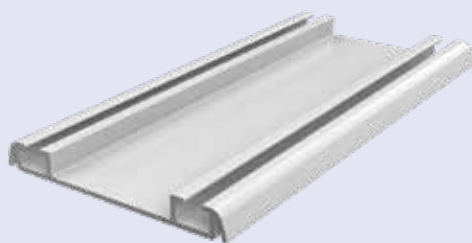
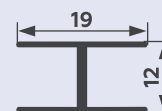
НИЖНИЙ ГОРИЗОНТАЛЬНЫЙ  
ПРОФИЛЬ (53мм)



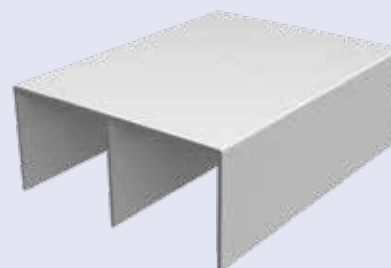
ВЕРХНИЙ ГОРИЗОНТАЛЬНЫЙ  
ПРОФИЛЬ



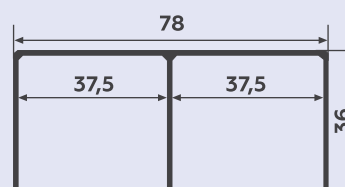
ДВУСТОРОННИЙ ПРОФИЛЬ  
LIGHT



НИЖНЯЯ НАПРАВЛЯЮЩАЯ

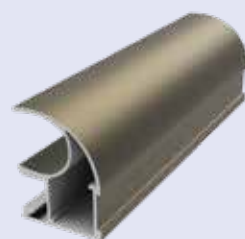
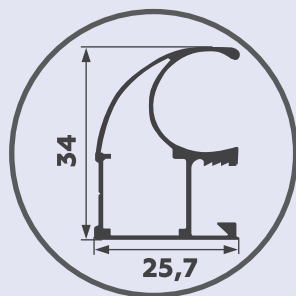


ВЕРХНЯЯ НАПРАВЛЯЮЩАЯ

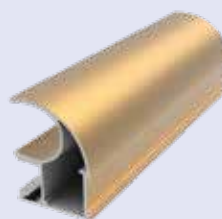


ВЕРТИКАЛЬНЫЙ АСИММЕТРИЧНЫЙ ПРОФИЛЬ

FURNIAL®



ШАМПАНЬ МАТОВАЯ



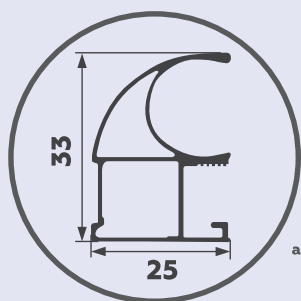
ЗОЛОТО МАТОВОЕ



ХРОМ МАТОВЫЙ

ВЕРТИКАЛЬНЫЙ АСИММЕТРИЧНЫЙ ПРОФИЛЬ

FURNIAL® «ЭКОНОМ»



**«КАПЛЯ»**  
Даёт жесткость, не выгибается и не мнется



**«ЗАЦЕП»**  
надёжная фиксация наполнения



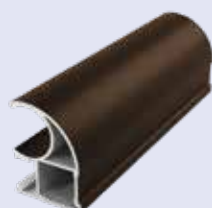
**«ТОЛЩИНА 1мм»**  
стенка не продавливается при сборке саморезом



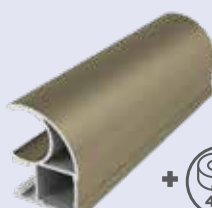
**ДЁШЕВО  
БЫВАЕТ ХОРОШО!**



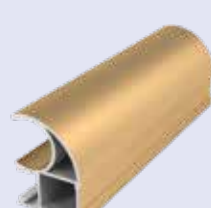
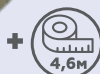
БЕЛЫЙ ГЛЯНЕЦ



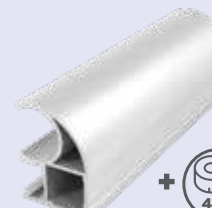
БРОНЗА МАТОВАЯ



ШАМПАНЬ МАТОВАЯ



ЗОЛОТО МАТОВОЕ

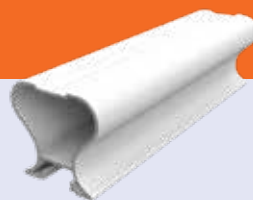
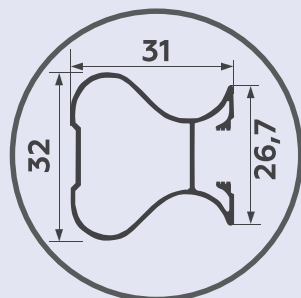


ХРОМ МАТОВЫЙ

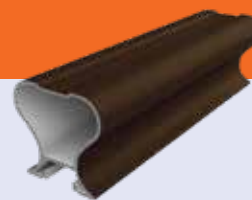


FURNIAL® «ОМЕГА»

ВЕРТИКАЛЬНЫЙ СИММЕТРИЧНЫЙ ПРОФИЛЬ



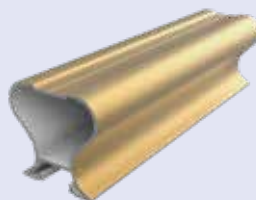
БЕЛЫЙ ГЛЯНЕЦ



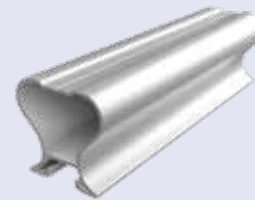
БРОНЗА МАТОВАЯ



ШАМПАНЬ МАТОВАЯ



ЗОЛОТО МАТОВОЕ



ХРОМ МАТОВЫЙ

УСЛОВНЫЕ ОБОЗНАЧЕНИЯ:

Ln - длина горизонтальных и межсекционных профилей  
Lt - длина направляющих  
Lv - ширина наполнения

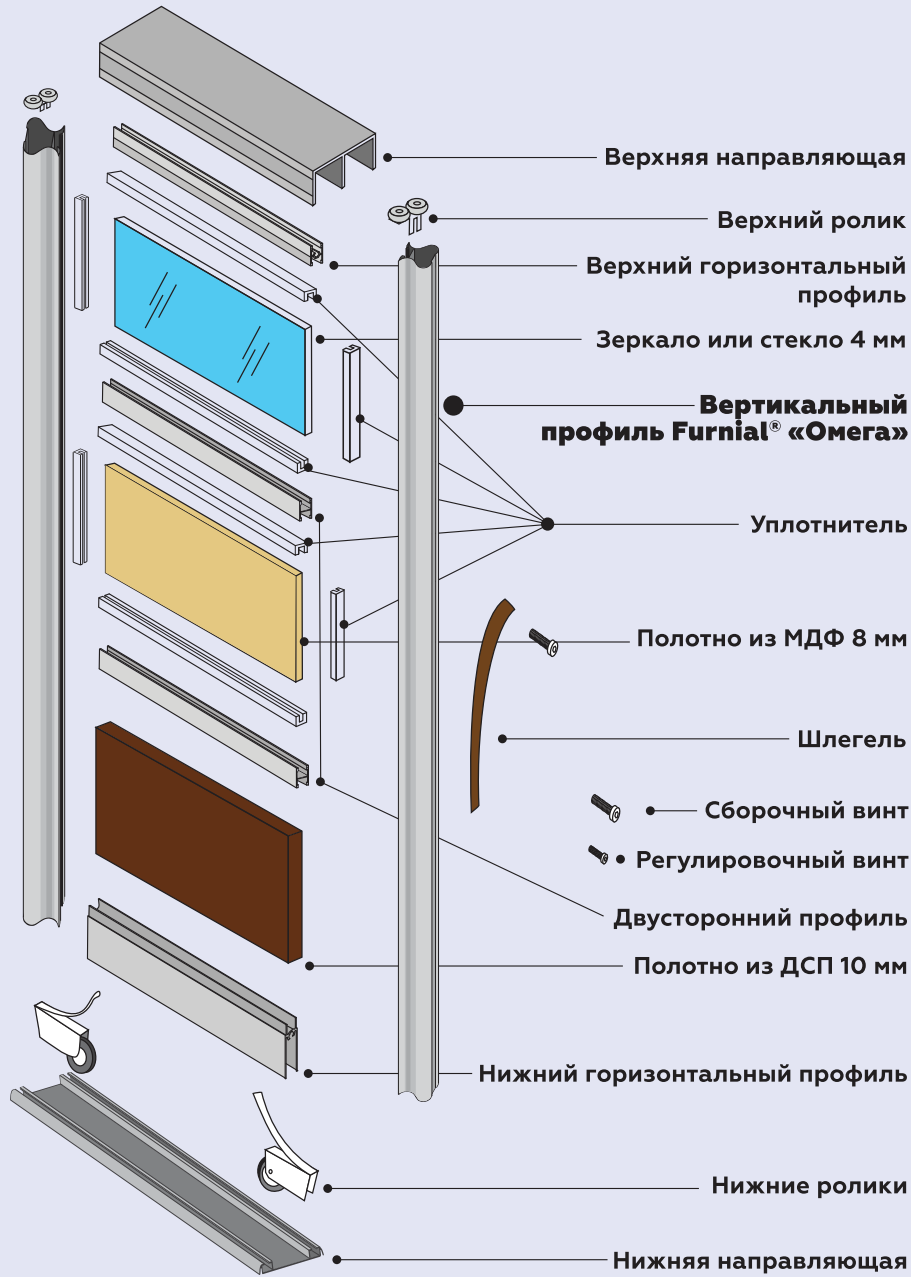
Hv - высота наполнения

N - количество дверей

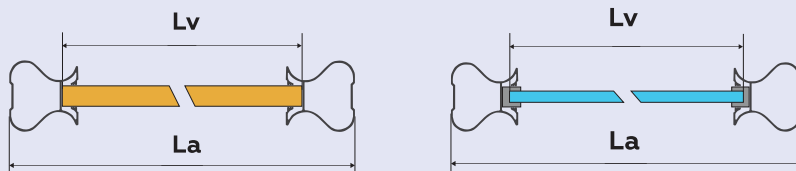
Lp - ширина проёма шкафа-купе; La - ширина двери

Hp - высота проёма шкафа-купе; Ha - высота двери

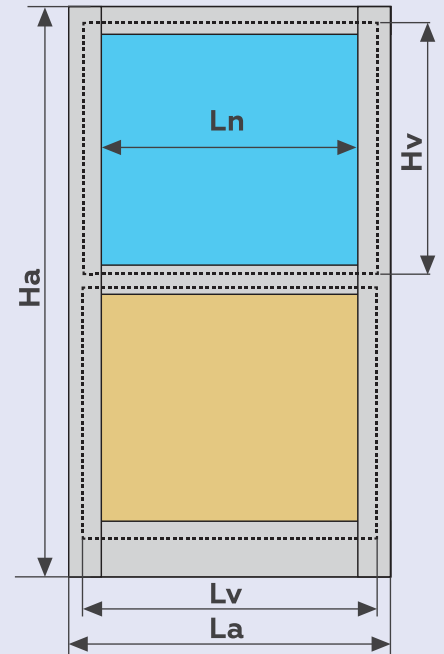
# СХЕМА СБОРКИ ДВЕРИ



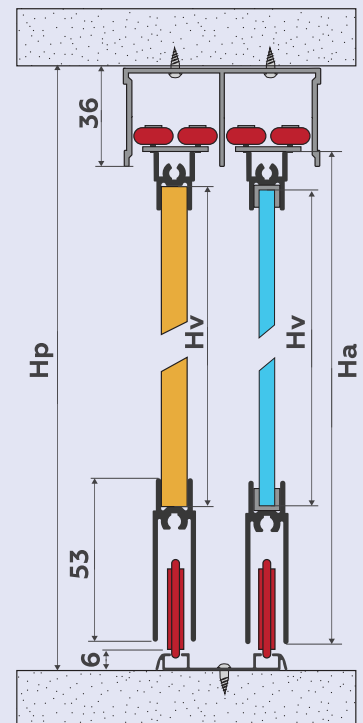
### СЕЧЕНИЕ ПО ГОРИЗОНТАЛИ



### РАЗМЕРЫ ДВЕРИ



### СЕЧЕНИЕ ПО ВЕРТИКАЛИ



## ПРОФИЛЬ FURNIAL® ЭКОНОМ: ФОРМУЛЫ РАСЧЁТА ДВЕРЕЙ И НАПОЛНЕНИЯ

$$H_a = H_p - 36\text{mm}$$

$$L_n = L_a - 50\text{mm}$$

$$L_t = L_p - 3\text{mm}$$

$$L_a = \frac{L_p + (25\text{mm} * (N - 1))}{N}$$

Длина вертикального профиля =  $H_a$

$H_v$  (лдсп) =  $H_a - 56\text{mm}$      $H_v$  (зеркало) =  $H_a - 58\text{mm}$

$L_v$  (лдсп) =  $L_a - 34\text{mm}$      $L_v$  (зеркало) =  $L_a - 36\text{mm}$

## ПРОФИЛЬ FURNIAL® «ОМЕГА»: ФОРМУЛЫ РАСЧЁТА ДВЕРЕЙ И НАПОЛНЕНИЯ

$$H_a = H_p - 36\text{mm}$$

$$L_n = L_a - 62\text{mm}$$

$$L_t = L_p - 3\text{mm}$$

$$L_a = \frac{L_p + (31\text{mm} * (N - 1))}{N}$$

Длина вертикального профиля =  $H_a$

$H_v$  (лдсп) =  $H_a - 56\text{mm}$      $H_v$  (зеркало) =  $H_a - 58\text{mm}$

$L_v$  (лдсп) =  $L_a - 42\text{mm}$      $L_v$  (зеркало) =  $L_a - 44\text{mm}$



# ПОДВЕСНАЯ СИСТЕМА

# ALU Force<sup>®</sup> Felix

## ФУРНИТУРА FELIX



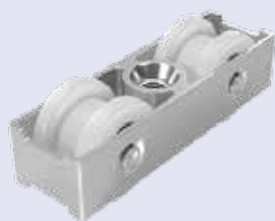
### КРОНШТЕЙН

Для настенного крепления  
(вес двери до 60)



### КРОНШТЕЙН УСИЛЕННЫЙ

Для настенного крепления  
(вес двери 60-75 кг)

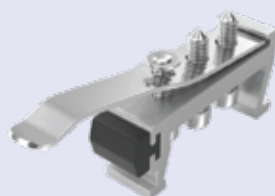


### ВЕРХНИЙ ДВУХОСНЫЙ РОЛИК

Материал колес: POM-термопласт  
Толщина стенок: 2,2 мм



### ПЛОЩАДКА ДЛЯ КРЕПЛЕНИЯ ВЕРХНЕГО РОЛИКА



### ВЕРХНИЙ СТОП-ПОЗИЦИОНЕР

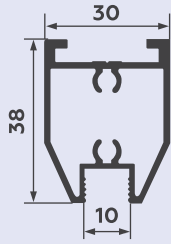


### НИЖНИЙ РОЛИК-БУФЕР

Подшипник: закрытый  
Материал колес: силикон  
Толщина стенок: 2,2 мм

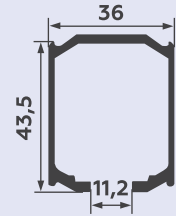


## АЛЮМИНИЕВЫЙ ПРОФИЛЬ FELIX



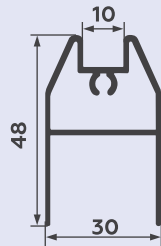
**ВЕРХНИЙ ГОРИЗОНТАЛЬНЫЙ ПРОФИЛЬ**

: Хром матовый, Белый глянец, Чёрный муар



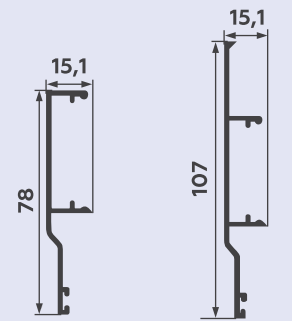
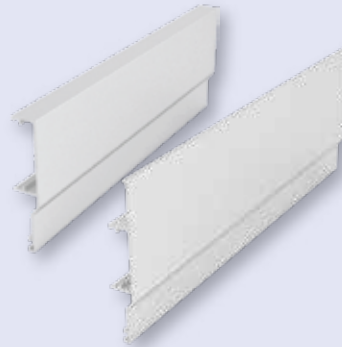
**ВЕРХНЯЯ НАПРАВЛЯЮЩАЯ**

: Без анодирования



**НИЖНИЙ ГОРИЗОНТАЛЬНЫЙ ПРОФИЛЬ**

: Хром матовый, Белый глянец, Чёрный муар



Потолочная

Настенная

**НАКЛАДКА ДЕКОРАТИВНАЯ**

: Хром матовый, Белый глянец, Чёрный муар



## ПОДВЕСНАЯ БЕСПОРОГОВАЯ СИСТЕМА ДЛЯ МЕЖКОМНАТНЫХ ПЕРЕГОРОДОК И ГАРДЕРОБНЫХ

ИНТЕРЬЕР БЕЗ ГРАНИЦ!

**Подвесная система** предполагает универсальное использование — **гардеробные, межкомнатные перегородки, шкафы-купе.**

Система основана на верхней направляющей балке и не имеет опоры на пол или дно шкафа.

**ВОЗМОЖНО КРЕПЛЕНИЕ ВЕРХНЕГО РЕЛЬСА КАК К СТЕНЕ, ТАК И К ПОТОЛКУ.**

- Допустимые размеры двери от 450 мм до 1200 мм.
- Вес дверного полотна до 75 кг.
- Толщина наполнения дверей — до 10 мм.

Система интегрируется в симметричном вертикальном профилем Premial® в конфигурациях «I», «П», «Н».



12

14

16

подробнее на страницах



ВИДЕО-ПРЕЗЕНТАЦИЯ

НАВЕДИТЕ КАМЕРУ

# ИНСТРУКЦИЯ ПО СБОРКЕ ПОДВЕСНОЙ СИСТЕМЫ ALUFORCE® FELIX



- 1. Кронштейн для настенного крепления
- 2. Стоп-позиционер
- 3. Верхний ролик
- 4. Площадка для крепления верхнего ролика

- 5. Нижний ролик-буфер
- 6. Накладка декоративная а) настенная, б) потолочная
- 7. Верхняя направляющая
- 8. Верхний горизонтальный профиль

- 9. Нижний горизонтальный профиль
- 10. Межсекционный профиль
- 11. I - вертикальный профиль **NEW!**  
Цвет: Хром матовый, Белый глянец, Чёрный муар.  
\*кромка в комплект не входит

## РАСЧЁТ ДВЕРЕЙ

Расчет длины верхней направляющей производится по месту монтажа в зависимости от количества дверей, способа установки (настенный или потолочный), размеров верхних позиционных стопоров и направления движения дверей.

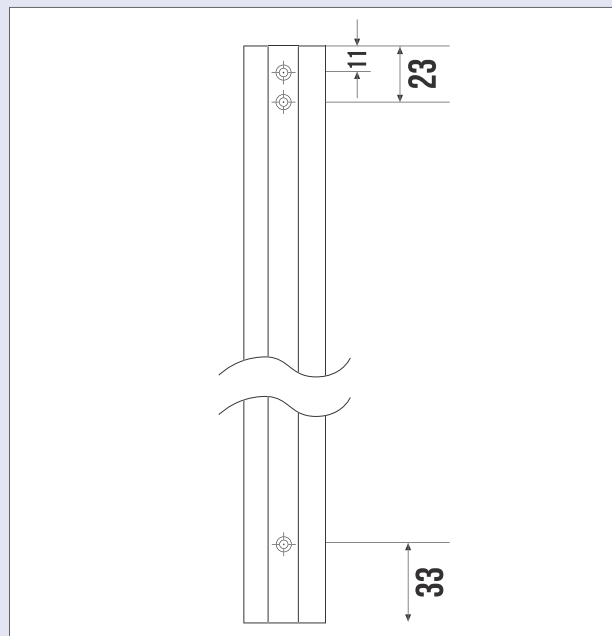
$$Вд = Вп - 70мм$$

$$Дгор = Шд - 80мм$$

$$Шд = \frac{П + (40мм * Nперехл)}{N \text{ дверей}}$$

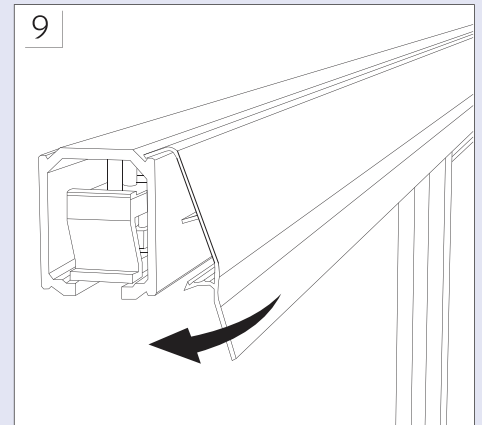
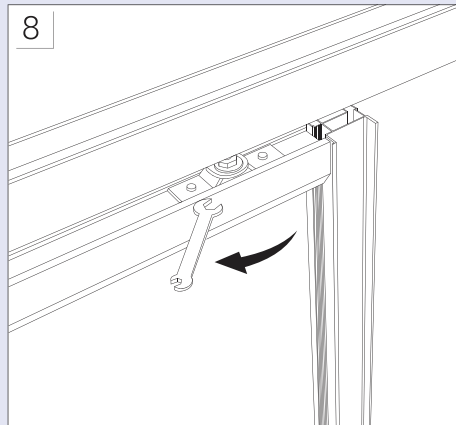
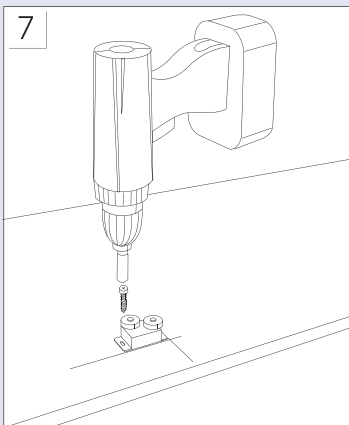
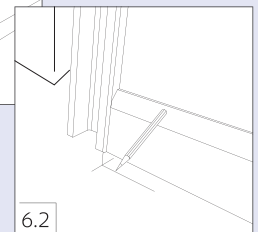
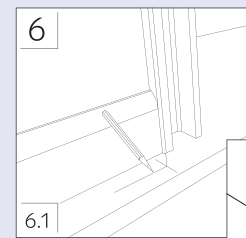
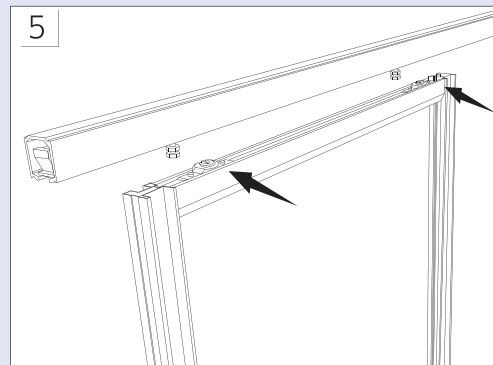
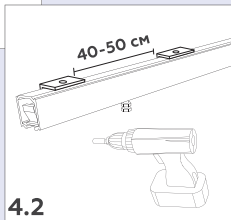
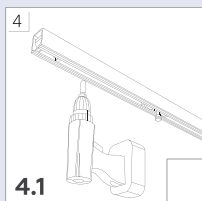
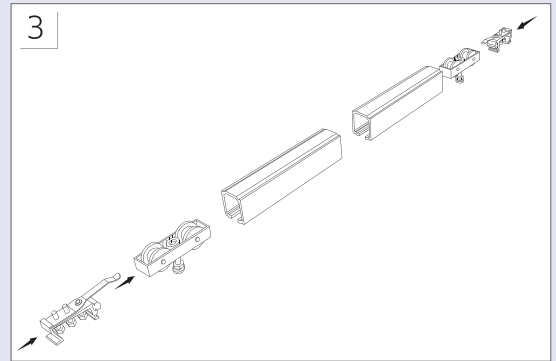
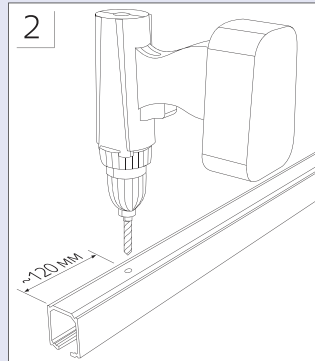
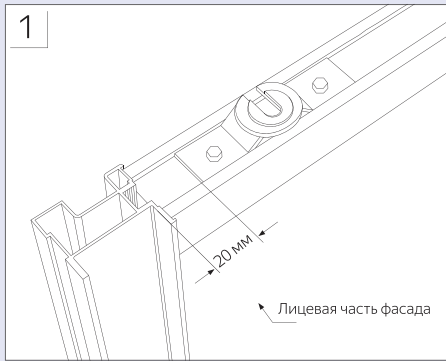
Высота вставки ДСП:	$Вдсп = Вд - 67мм$
Ширина вставки ДСП:	$Шдсп = Шд - 62мм$
Высота вставки стекло/зеркало:	$Вс/з = Вд - 69мм$
Ширина вставки стекло/зеркало:	$Шс/з = Шд - 64мм$

Вд - высота двери, Вп - высота проёма, Шд - ширина двери, П - ширина проёма, Дгор - длина горизонтальных профилей



## РАСЧЁТНАЯ СХЕМА СВЕРЛЕНИЯ ВЕРТИКАЛЬНОГО ПРОФИЛЯ

# ПОСЛЕДОВАТЕЛЬНОСТЬ МОНТАЖА ПОДВЕСНОЙ СИСТЕМЫ



- 1** До сборки двери установите площадку для крепления верхних роликов в верхний горизонтальный профиль разъемом от лицевой стороны фасада.
- 2** Просверлите верхний рельс, отступив от края около 120мм, далее отверстия располагайте с шагом 500мм. Диаметр отверстий 5мм.
- 3** Перед установкой в проём верхней направляющей **вставьте в нее верхние ролики и позиционные стопоры**. Закрепите их внутри направляющей.
- 4** Установите и закрепите верхнюю направляющую
  - 4.1** в проём **4.2** на стену с помощью кронштейнов шагом 40–50 см.
- 5** Навесьте дверь, не закрепляя её к верхним роликам.

- 6** Произведите разметку для установки нижнего ролика-буфера.
  - 6.1** Вариант для одно- и двухдверного проёма с креплением направляющей в потолок и с движением двух дверей в одну сторону.
  - 6.2** Вариант для двухдверного проёма с настенным креплением и движением дверей в разные стороны.
- 7** Закрепите нижний ролик-буфер.
- 8** Навесьте дверь и с помощью рожкового ключа проведите регулировку и фиксацию фасада.
- 9** Установите на верхнюю направляющую декоративную накладку.



## ВАРИАНТЫ ОТКРЫВАНИЯ ДВЕРЕЙ ПОДВЕСНОЙ СИСТЕМЫ

### ПОТОЛОЧНОЕ КРЕПЛЕНИЕ

По способам крепления подвесная система делится на потолочное и настенное, при этом в каждом случае используется своя декоративная накладка, скрывающая направляющую и механизмы раздвижения.

Потолочное крепление в проеме предпочтительно, если речь идет о встроенных шкафах-купе, гардеробных нишах, дверных проемах в маленькие комнаты, межкомнатных перегородках для зонирования больших комнат — т. е., без привязки к стенам.

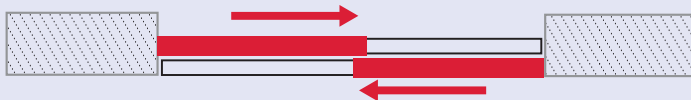
#### 2 ДВЕРИ В ПРОЕМЕ НА 2 НАПРАВЛЯЮЩИХ

(НАПРИМЕР: ШКАФ-КУПЕ ИЛИ ВХОД В ГАРДЕРОБНУЮ)

2 двери в проеме на 2 направляющих — один из самых простых способов. Двери движутся в одну сторону (относительно друг друга).

$$Дп = Шд \times 2 - Швп$$

Дп - длина проёма, Шд - ширина двери, Швп - ширина вертикального профиля



#### 3 ДВЕРИ НА 3 НАПРАВЛЯЮЩИХ

3 двери на 3 направляющих. Двери открываются в одну сторону (относительно). Проём равен тройной ширине двери минус два перехлеста (ширина вертикального профиля в рамке двери).



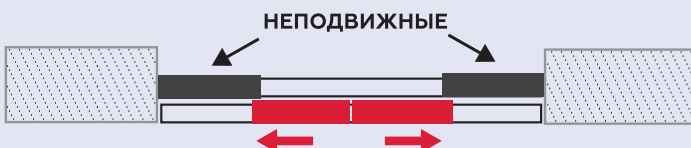
#### 2 ДВЕРИ, УХОДЯЩИЕ В СТЕНЫ

2 двери, уходящие в стены. Это т.н. «скрытое хранение дверей». Одинарная направляющая, зашитая в потолок, уходит в стены. Проём шириной в обе двери. Двери двигаются в разные стороны.



#### 4 ДВЕРИ, 2 ИЗ КОТОРЫХ НЕПОДВИЖНЫЕ

4 двери, 2 из которых зафиксированы в 2 направляющих. В данном случае проём максимально может быть 4,8м. Двери движутся в разные стороны.



## ВАРИАНТЫ ОТКРЫВАНИЯ ДВЕРЕЙ ПОДВЕСНОЙ СИСТЕМЫ

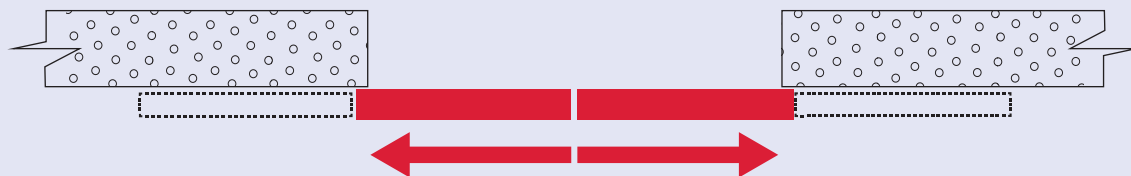
Во втором случае применяется настенное крепление, когда интерьерные перегородки и межкомнатные двери должны по замыслу двигаться вдоль стен. Здесь вариантов поменьше, но они не менее оригинальны и востребованы.

### НАСТЕННОЕ КРЕПЛЕНИЕ

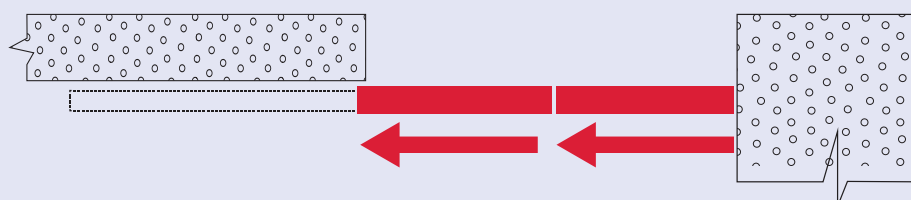
1 ДВЕРЬ НА ДЛИННОЙ НАПРАВЛЯЮЩЕЙ,  
ПРИ ЭТОМ ДЛИНА НАПРАВЛЯЮЩЕЙ РАВНА ДВОЙНОЙ ШИРИНЕ ДВЕРИ



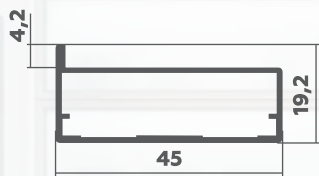
2 ДВЕРИ НА ДЛИННОЙ НАПРАВЛЯЮЩЕЙ, РАВНОЙ ЧЕТЫРЕМ ШИРИНАМ ПОЛОТЕН



2 ДВЕРИ НА ОДНОЙ НАПРАВЛЯЮЩЕЙ В ОДНУ СТОРОНУ  
(ПРИ УГЛОВОМ РАЗМЕЩЕНИИ СИСТЕМЫ)



ВИДЕОИНСТРУКЦИЯ  
НАВЕДИТЕ КАМЕРУ

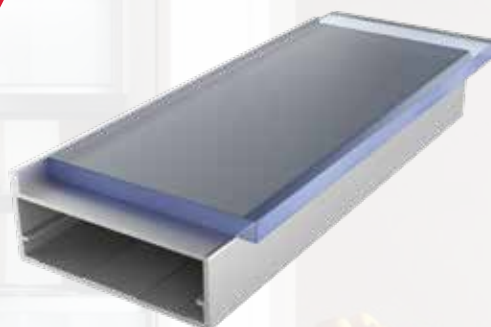
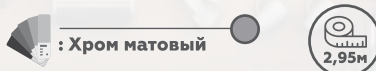


**НОВИНКА**

**RF-30**

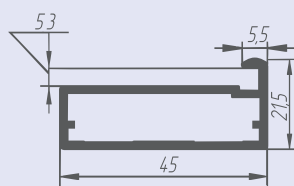
Профиль алюминиевый

Под стекло  
Лицевая часть: **прямая 1 мм**



**СИСТЕМА АЛЮМИНИЕВОГО ПРОФИЛЯ PREMIAL®**

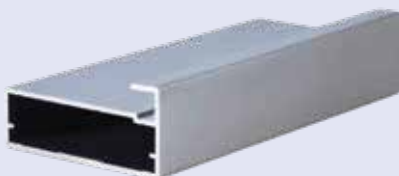
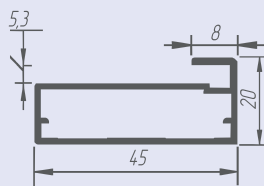
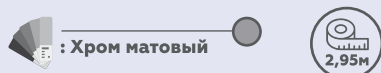
**ДЛЯ МЕБЕЛЬНЫХ ФАСАДОВ ИЗ СТЕКЛА**



**RF-05**

Профиль алюминиевый

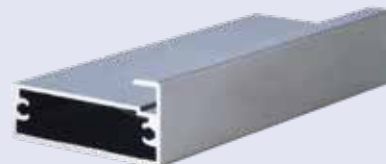
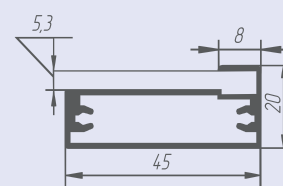
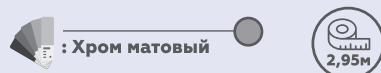
Под стекло  
Лицевая часть: **закругленная 5,5 мм**



**RF-06**

Профиль алюминиевый

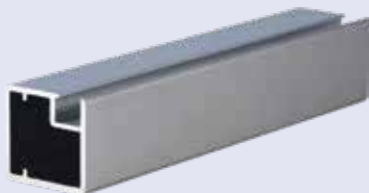
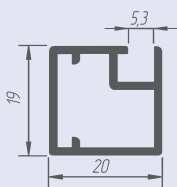
Под стекло  
Лицевая часть: **прямая 8 мм**



**RF-07**

Профиль алюминиевый

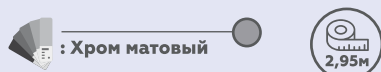
Под стекло, со стяжкой  
Лицевая часть: **прямая 8 мм**



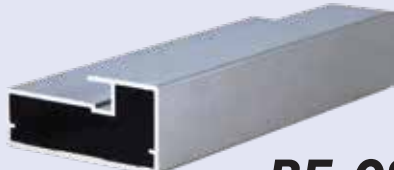
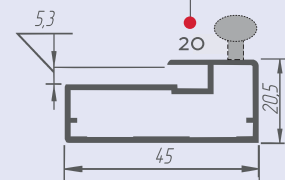
**RF-08**

Профиль алюминиевый

Под стекло  
Лицевая часть: **прямая 19 мм**



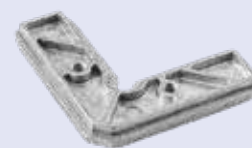
● Мебельная ручка может крепиться непосредственно на профиль



**RF-09**

Профиль алюминиевый

Под стекло  
Лицевая часть: **прямая 20 мм**



**УЗКИЙ УГЛОВОЙ СОЕДИНИТЕЛЬ  
ДЛЯ ПРОФИЛЯ RF-08**



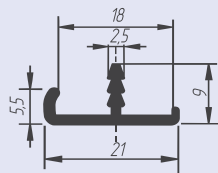
**ШИРОКИЙ УГЛОВОЙ  
СОЕДИНИТЕЛЬ С ВИНТАМИ**



**ВТУЛКА ДЛЯ СТЕКЛА  
(ПЛАСТИК)**



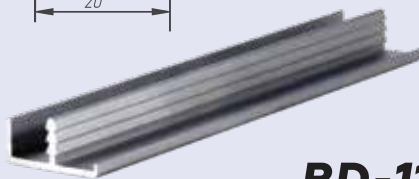
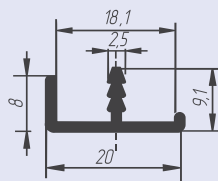
## ДЛЯ МЕБЕЛЬНЫХ ФАСАДОВ ИЗ ЛДСП, МДФ И ЛДСП+ПЛАСТИК



### RD-10

Профиль алюминиевый

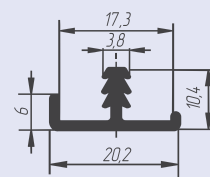
Врезной 18 мм  
Под ЛДСП+пластик, МДФ  
Лицевая часть: закругленная 5,5 мм



### RD-11

Профиль алюминиевый

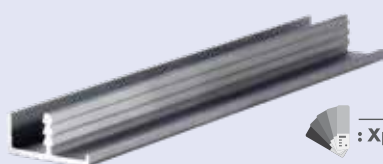
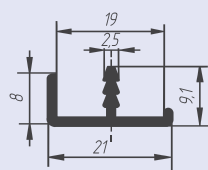
Врезной 18 мм  
Под ЛДСП+пластик, МДФ  
Лицевая часть: прямая 8 мм



### RD-12

Профиль алюминиевый

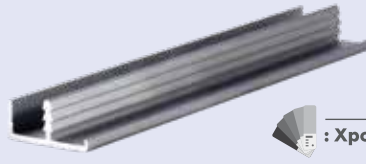
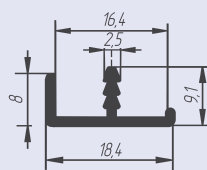
Врезной 17 мм  
Под ЛДСП+пластик  
Лицевая часть: прямая 6 мм



### RD-13

Профиль алюминиевый

Врезной 19 мм  
Под МДФ, ЛДСП+пластик  
Лицевая часть: прямая 8 мм



### RD-96

Профиль алюминиевый

Врезной 16 мм  
Под ЛДСП  
Лицевая часть: прямая 8 мм





## ПЛАНКИ ДЛЯ СТОЛЕШНИЦ И СТЕНОВЫХ ПАНЕЛЕЙ

### ПЛАНКИ ДЛЯ СТОЛЕШНИЦ 38 ММ



### ПЛАНКИ ДЛЯ СТОЛЕШНИЦ 28 ММ



### ПЛАНКИ ДЛЯ СТЕНОВЫХ ПАНЕЛЕЙ (ПОД 6 ММ)



Длина: 3000мм, 600мм



# ПЛИНТУСЫ-ВОДООТБОЙНИКИ ДЛЯ СТОЛЕШНИЦ

## CONTEMP

FOR KITCHEN

### ТРИО

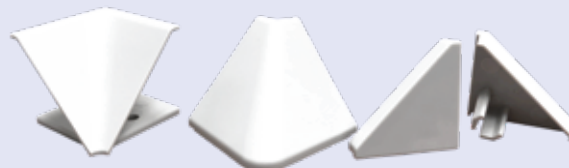
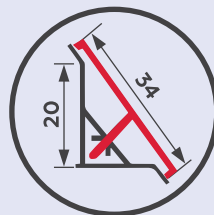
Треугольный алюминиевый плинтус  
для кухонной столешницы

📏 : 3,05 м

🎨 : Хром матовый



- Пластиковое крепление ①
- Силиконовый уплотнитель 5 мм ②
- Лицевой алюминиевый профиль (вставка) ③

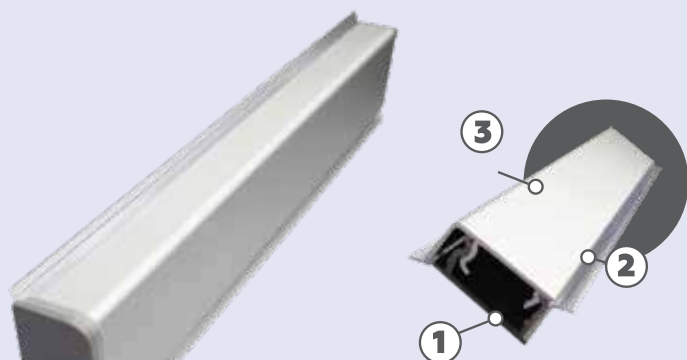


### КВАДРО

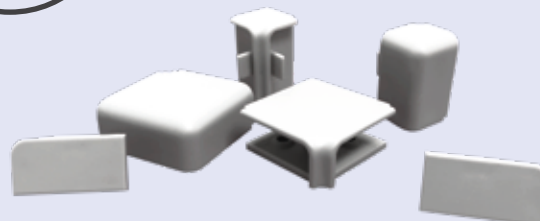
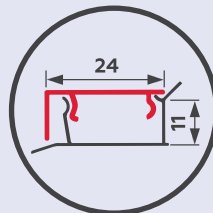
Прямоугольный алюминиевый плинтус  
для кухонной столешницы

📏 : 3,05 м

🎨 : Хром матовый



- Пластиковое крепление ①
- Силиконовый уплотнитель 5 мм ②
- Лицевой алюминиевый профиль (вставка) ③



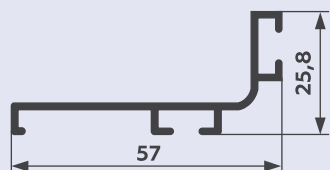
**КОЛЛЕКЦИЯ АЛЮМИНИЕВЫХ ПРОФИЛЕЙ  
PREMIAL® CONTEMP ДЛЯ КУХНИ**

**ПРОФИЛИ ДЛЯ КУХОННЫХ БАЗ**

**JAZZ**



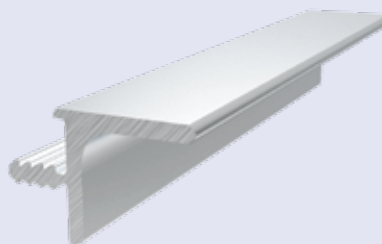
Горизонтальный профиль  
в нижнюю базу, под столешницу,  
за один фасад



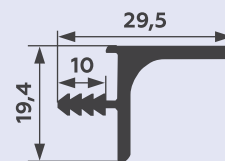
: Хром матовый, Белый глянец, Чёрный муар



**LIMBO**



Горизонтальный врезной профиль в верхнюю базу



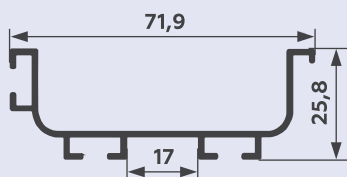
: Хром матовый, Белый глянец, Чёрный муар



**COMBI**



Универсальный профиль.  
Горизонтально в нижнюю базу.  
Вертикально в колонну/верхнюю базу



: Хром матовый, Белый глянец, Чёрный муар



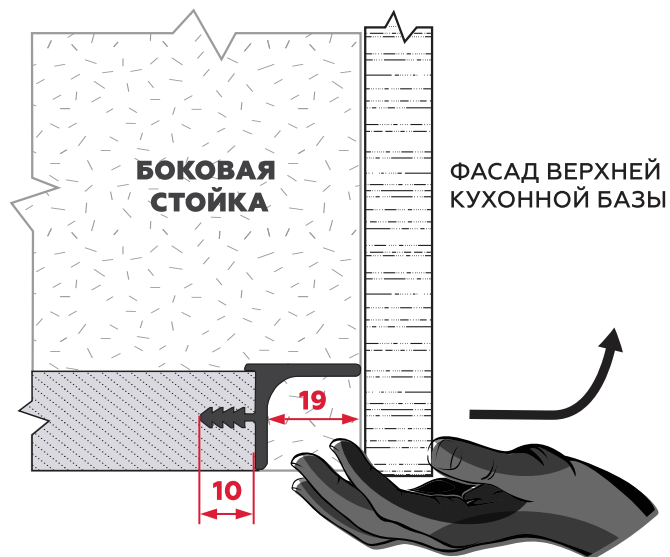
**КОМПЛЕКТ КРЕПЕЖА**

для горизонтального профиля Jazz и Combi

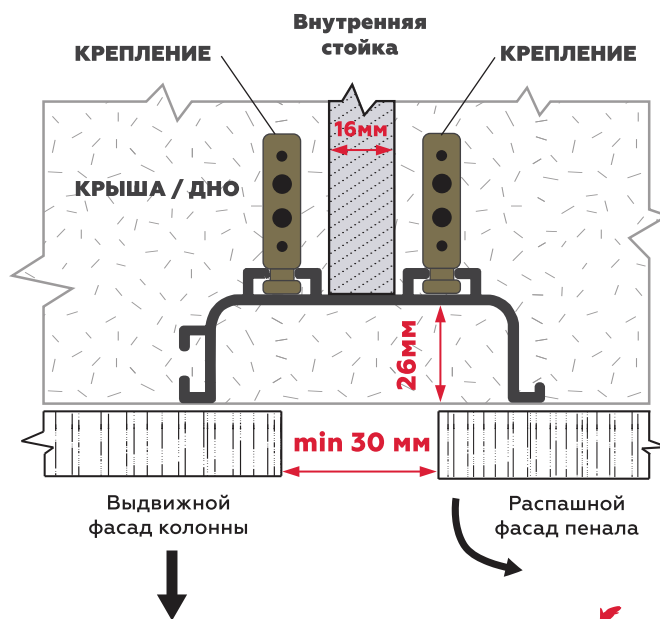
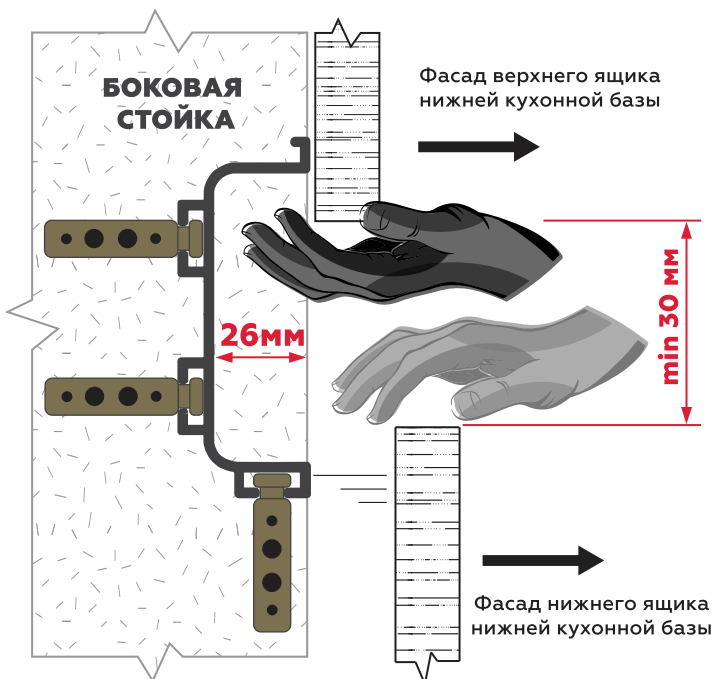


# JAZZ

# LIMBO

**УСТАНОВКА ПОД СТОЛЕШНИЦУ**
**УСТАНОВКА В ДНО ВЕРХНЕЙ БАЗЫ**


# COMBI

**УСТАНОВКА В НИЖНЮЮ БАЗУ**
**УСТАНОВКА В ПЕНАЛ, КОЛОННУ**



ВИДЕО-ПРЕЗЕНТАЦИЯ  
НАВЕДИТЕ КАМЕРУ


# CONTEMP

FOR KITCHEN

 [vk.com/premialbusiness](https://vk.com/premialbusiness)

 [info@premial-furniture.ru](mailto:info@premial-furniture.ru)

 Instagram: [premial.tm](https://www.instagram.com/premial.tm)

 +7 (920) 007-90-37